



Service-Information

integrierbar Geschirrspüler

ADG 7555

8511 755 10820

Letzte Änderung: 07.06.2008

Anlagedatum: 07.06.2008

Ersatzteilliste	2
Explosionszeichnung	5
Technische Daten	7
Stromlaufplan	10
Programmablaufplan	12
Testprogramm	13
Fehlercodes	16

Die vorliegenden Serviceunterlagen sind ausschließlich für technisch qualifizierte Fachkräfte bestimmt, welche mit den entsprechenden einschlägigen Sicherheitsvorschriften vertraut sind.

Änderungen vorbehalten

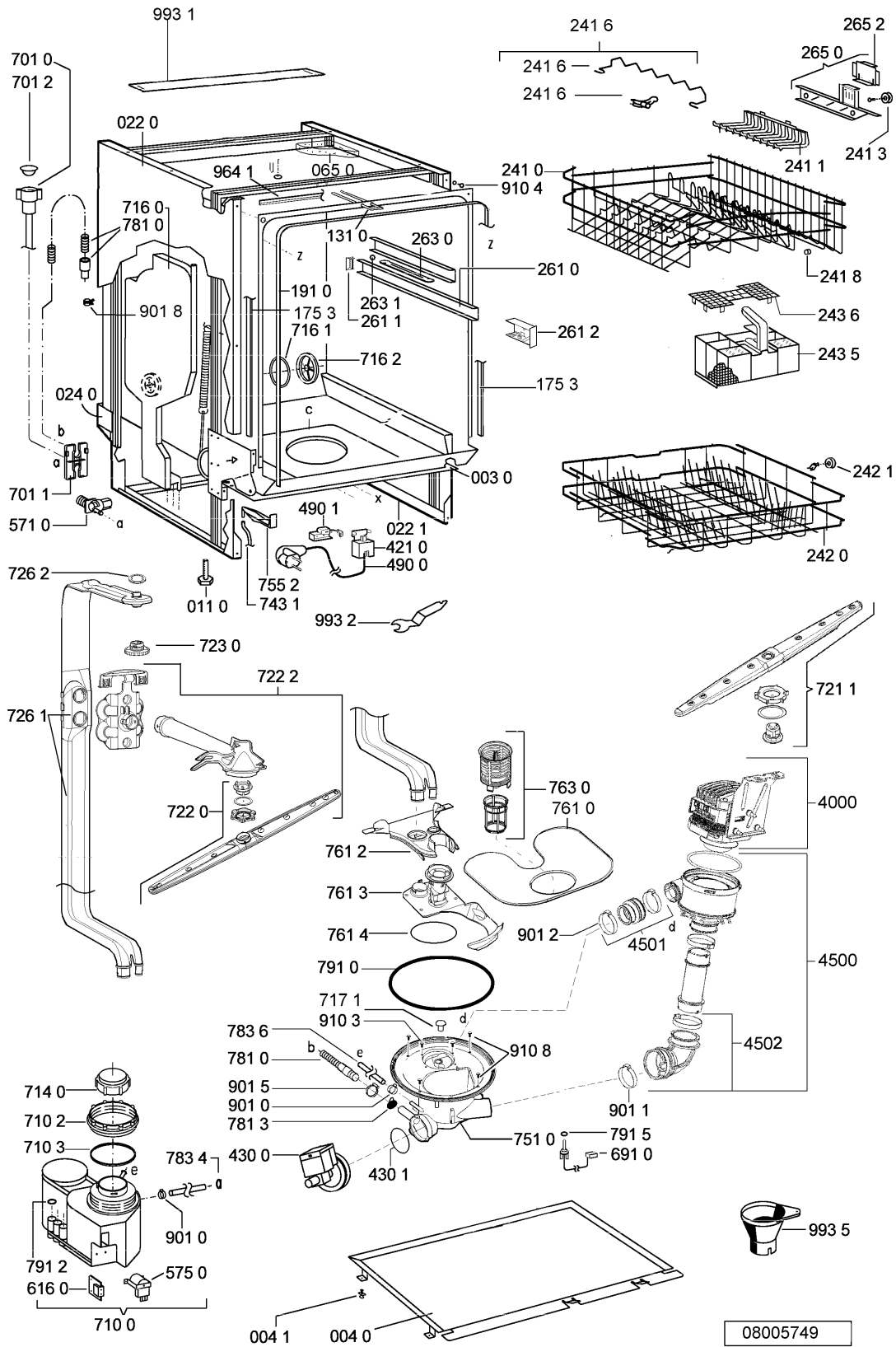
Ersatzteilliste

Pos-Nr.	12NC	Beschreibung
003 0	4812 440 11455	Traverse Quer
004 0	4812 440 11463	Bodenwanne
004 1	4812 401 18402	Halter Bodenwanne
011 0	4812 505 18418	Fuss lang
022 0	4812 440 11467	Seitenwand links metallic
022 1	4812 440 11466	Seitenwand rechts metallic
024 0	4812 440 11468	Rueckwand Blende
040 1	4812 417 18774	Scharnier links
040 2	4812 417 18773	Scharnier rechts
044 0	4812 492 38362	Feder f. Tuer
047 0	4812 404 48746	Bremse Tuer
047 1	4812 401 18707	Bremsband an Tuerscharnier
047 2	4812 404 68023	Haken
053 0	4812 440 89138	Sockelblende o.Loeh (Blech)
065 0	4812 466 48051	Isolation ohne Ausschnitt
103 0	4812 440 11465	Tuer aussen
105 0	4812 404 48611	Befestigung f.GSI-Tuer
105 2	4812 505 68022	Klammer
105 3	4812 404 48633	Befestigung Dekor (FD)
105 4	4812 310 58116	Schablone Montage (FD)
120 0	4812 440 11578	Innentuer
120 1	4812 440 11454	Leiste
130 0	4812 417 58398	Kippschloss
131 0	4812 401 18416	Haken Verschluss
175 3	4812 466 68867	Leiste Moebelabschl.re/li gr
191 0	4812 466 68564	Dichtung Tuer, Rahmen
192 0	4812 466 68912	Tuerdichtung unten (TCP)
241 0	4812 458 19027	Korb ob.ger./verst.ws(POI)
241 1	4812 458 19264	Halter Tassen rechts VBL10809
241 3	4812 528 88113	Korbrolle O-K.verstb.V+EBL10809/4St
241 6	4812 310 18757	Halter Glaeser Kit ws
241 6	4812 458 19355	Halter Glaeser Buegel VBL9.8132
241 6	4812 535 78095	Lager Glaeserh. Buegel VBL10809
241 8	4812 466 68848	Distanzstueck VBL10809 2Stk.
242 0	4812 310 28134	Korb unten Kit POI-IGNIS ws
242 1	4812 528 88112	Korbrolle U-Korb VBL/EBL10809 8Stck
243 5	4812 310 38897	Besteckkorb Kit soft-Griff10809/10752
243 6	4812 458 19296	Gitter f.Besteck EBL 10809
261 0	4812 462 79831	Schiene Teleskop, innen
261 1	4812 462 79768	Kappe Teleskopsch. hinten10809
261 2	4812 462 79902	Kappe
263 0	4819 520 18013	Kugelkaefig KDTL
263 1	4812 310 48026	Service-Satz Kugeln PI
265 0	4812 404 49712	Korbverstellung VBL kpl.gr.10809
265 2	4812 404 48934	Griff Korbverst. VBLgr.10809
301 0	4812 453 71765	Schalterleiste
322 0	4812 453 73516	Einlage bed. ,insert+panel ADG 7555
332 5	4812 410 28556	Kappe f.Stoessel (FD)
400 0	4812 361 58477	Motor
421 0	4812 121 18276	Entstoerfilter

Pos-Nr.	12NC	Beschreibung
430 0	4812 360 18558	Laugenpumpe
430 1	4812 466 68689	Dichtung LP
450 0	4812 259 28925	Heizelement
450 1	4812 310 28357	Kit Outlethose (VSM-MPH)
450 2	4812 310 28358	Kit Suction bow (VSM)
480 0	4812 321 28499	Kabelbaum
480 3	4812 401 18418	Schutz f.Verdrahtung
490 0	4819 321 18136	Netzkabel 2m SA
490 1	4812 321 28367	Zugentlastung
521 0	4812 218 38584	Steuerung (CB) unprogrammiert
521 0	4812 218 38604	Steuerung (CB) ,UCB
571 0	4812 281 28462	Ventil
575 0	4812 281 28459	Regeneriervent.
616 0	4812 281 18066	Reedkontakt ELSA KDTL 425101
621 0	4812 276 18493	Schalter Ein/Aus FD
633 0	4812 271 38488	Mikroschalter Tuer KDTL
680 0	4812 418 68371	Kombidosierung kpl.
680 1	4812 466 68495	Dichtung Kombidosierung
680 3	4812 440 11209	Schliesshebel 442300.XX
681 1	4812 466 68497	Dichtung Deckel KSM SK 5244.04.04
681 2	4812 440 18975	Klappe Kombidosierung
682 0	4812 466 68496	Dichtung Deckel RMG
691 0	4812 282 68051	Fuehler
701 0	4819 530 28928	Zulaufschlauch 2.0m, heiss Wasser, 60bar
701 1	4812 310 18302	Schlauchsich.
701 2	4822 480 50159	Sieb Zulauf
710 0	4812 418 68373	Monoblock kpl. m.Reed optional
710 2	4812 310 38896	Gewinding gr.10809
710 3	4819 466 69562	Dichtung KDTL
714 0	4812 462 79903	Verschlusskappe o.Anzeige gr.10809
716 0	4812 418 68368	Regenerierdos. SK 5250.10.0
716 1	4812 466 68475	Dichtung Regenerierdos.
716 2	4812 462 78994	Abdeckung Regenerierdos. gr.10809
717 1	4812 462 79793	Stopfen f.Diverter
721 1	4812 360 68689	Sprueharm
722 0	4812 360 68687	Sprueharm
722 2	4812 360 68693	Sprueharm
723 0	4812 360 68691	Deckendusche
726 1	4812 530 29331	Rohr
726 2	4812 505 18208	Mutter oben
743 1	4812 530 28102	Zulaufschlauch 9x1,5x250
751 0	4812 418 18598	Ablaufschacht ohne WI
755 2	4812 530 48148	Auffangschale
761 0	4812 480 58122	Sieb fein
761 2	4812 418 18337	Abdeckung Sieb gr.10809
761 3	4812 418 18341	Abdeckung
761 4	4812 530 58141	O-Ring
763 0	4812 480 58363	Sieb
781 0	4812 530 29113	Ablaufschlauch
781 3	4812 281 28417	Klappe Rueckschlag

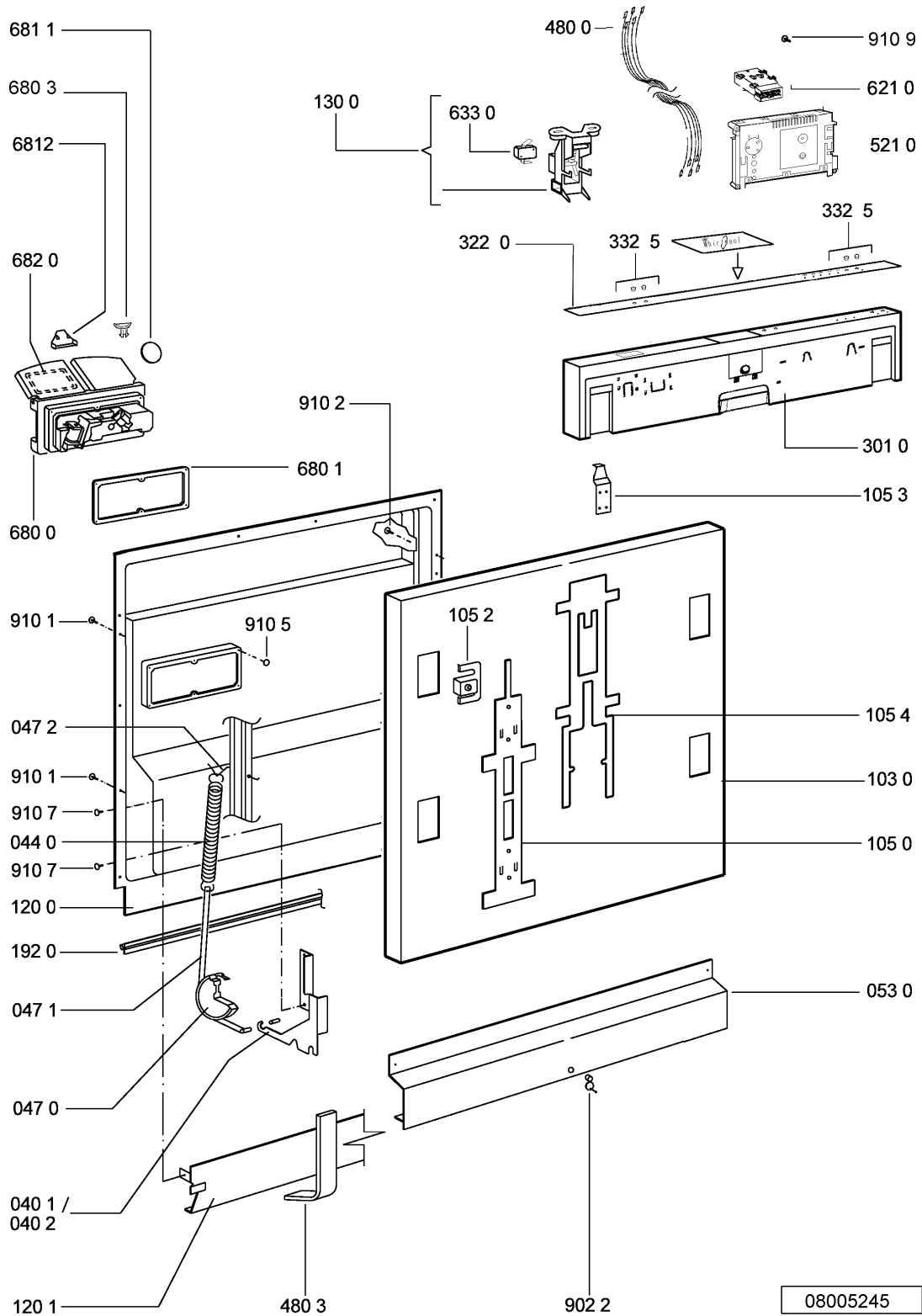
Pos-Nr.	12NC	Beschreibung
783 4	4812 530 28888	Schlauch Magnetventil-WE
783 6	4812 530 28796	Schlauch 10x3x180+10
791 0	4812 532 68099	Dichtung Schacht
791 2	4812 530 58093	Dichtung SK 5199 01 4, 1 St
791 5	4812 466 68504	Dichtung
900 1	4812 310 28327	Befestigung Set (FD) n.gz.
901 0	4812 401 18709	Schlauchschele S10-16/9-C7W1
901 1	4812 401 18708	Schele 050,0
901 2	4812 401 18705	Schele 033,1
901 5	4812 401 48588	Schele 028,6
901 8	4812 401 18711	Schlauchschele 25-29
902 2	4812 404 78241	Halter Fixierteil Fuss
910 1	4812 502 18394	Schraube 3,5x17-H
910 2	4812 502 18363	Schraube 4,0x12-H
910 3	4812 502 18527	Schraube 4x15 T20
910 4	4812 502 18741	Schraube M3,5x8-T15M
910 5	4812 502 18739	Schraube 3,5x8 Tx15
910 7	4812 502 18397	Schraube INOX A2 M 5X12
910 8	4812 502 18389	Schraube 5x20 T20
910 9	4812 401 18706	Schraube 2,5x15-H
964 1	4812 466 68573	Dichtung Gehaeuse oben gr
993 1	4812 466 78388	Folie Wrasenschutz
993 2	4812 404 48753	Schluessel Fussverstg.
993 5	4822 532 80216	Fuelltrichter Salz

Explosionszeichnung



08005749

Explosionszeichnung



Technische Daten

Abmessungen + Gewicht

Abmessungen Gerät

Höhe	82.0 - 87.0 cm
Breite	59.7 cm
Tiefe	59.6 cm
Gewicht	56 kg

Holztüre für Vollverkleidung

Dicke	16 - 20 mm
Breite	592 - 595 mm
Höhe	620 - 718 mm
Gewicht	2.5 - 6.5 kg
Einschwenkbereich max.	92 mm
Sockelhöhe min.	93 mm

Programme

.....	Program ID	5C
Programmablauf	Permanent washing system	P1a-P3a-P5j-P7b-P14a

see program diagram

Referenzprogramm	P5b
------------------------	-----

Wasserniveau

..... in normal program

Messung Wasserlevel

Grobfilter entnehmen, stattdessen Meterstab auf tiefsten Punkt einstellen, Wasserhöhe ablesen!

Water	Volume	Level
Regeneration	0.3 l	15 mm
Back rinse 3x	1.0 l	60 mm
Prewash	4.8 l	120 mm
Main wash	4.2 l	118 mm
Intermediate rinse 1	4.2 l	118 mm
Intermediate rinse 2	4.2 l	118 mm
Clear rinse	4.2 l	118 mm
Safety/ overflow	8.5 l	141 mm

Sprüharm

Drehzahlen

Sprüharm unten	30 - 40 RPM
Sprüharm oben	30 - 40 RPM

Elektrische Basisdaten

Spannung 220 - 230 V / 50 Hz
Gesamtleistung 2.2 kW
Sicherung 10 A

Motor

Spannung 220 - 230 V / 50 Hz
Anschlusswert 130 W
HI 62 Ω
HA 74.8 Ω
Kondensator 4 μ F

Heizung

..... and pump housing
Spannung 220 - 230 V / 50 Hz
Anschlusswert 2040 W \pm 5 %
Heizungswiderstand (T=20°C) 26.1 Ω
Aufheizgeschwindigkeit ~2,0 °C/min
Oberflächentemperatur ~115 °C
Sicherheitsthermostat selbstrückstellend (Wassertemperatur) 85 °C
Sicherung 206 °C

Laugenpumpenmotor

Spannung 220 - 240 V / 50 Hz
Anschlusswert 30 W
Widerstand 146 Ω

Einfachzulaufventil

Spannung 220/ 240 V
Frequenz 50/ 60 Hz
Widerstand 3.76 k Ω
Zulaufdruck 0.3 - 10 bar

Spule für Kombidosierung

Spannung 220/ 240 V
Frequenz 50/ 60 Hz
Widerstand 1.3 k Ω

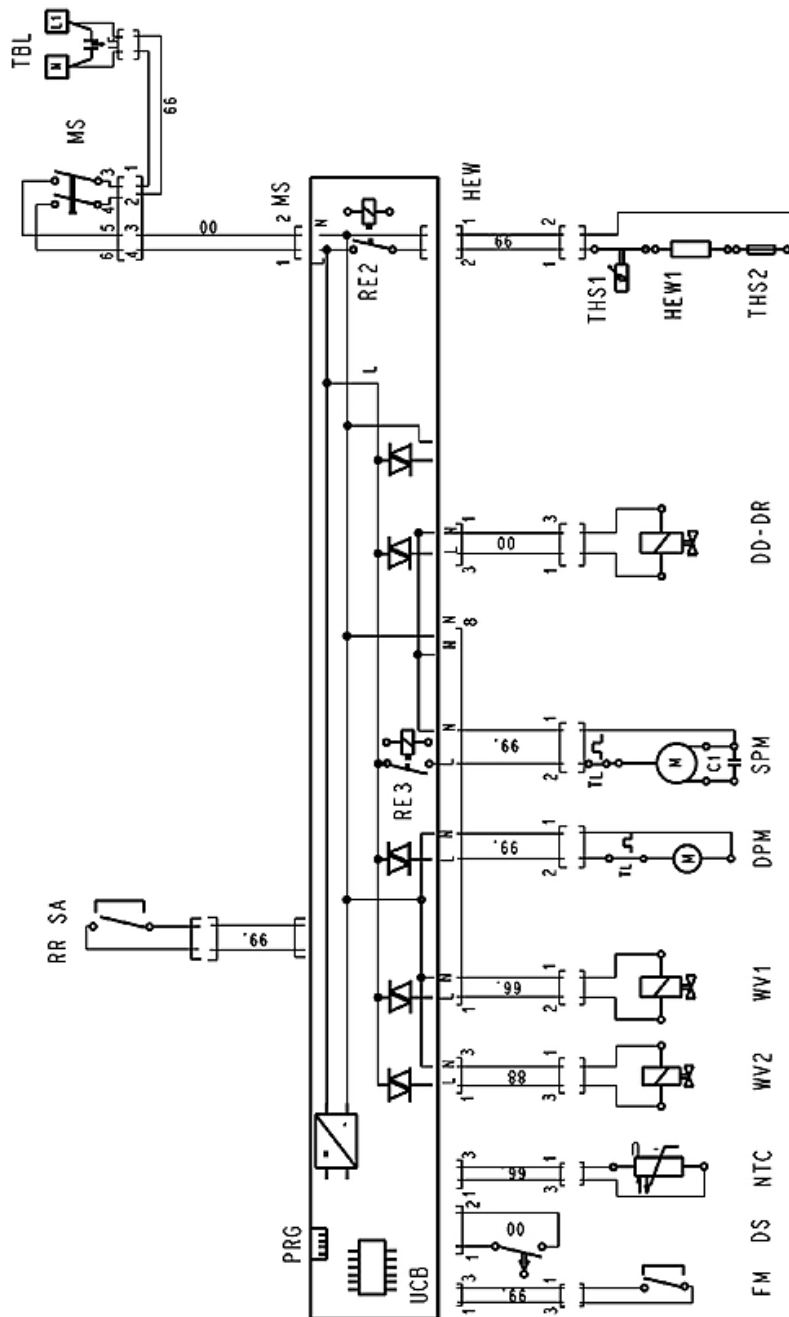
NTC

20 °C	58.1	kΩ
25 °C	47.1	kΩ
30 °C	38.2	kΩ
40 °C	25.4	kΩ
50 °C	17.2	kΩ
60 °C	11.8	kΩ
70 °C	8.3	kΩ
80 °C	6	kΩ
85 °C	4	kΩ

Regenerierventil

Spannung 220/ 240 V
Frequenz 50/ 60 Hz
Widerstand 3.13 kΩ

Stromlaufplan



4619 727 61321

Legende

3in1	Microschalter 3in1
ASA/	Automat. Salzeinstellung
WHS	Wasserhärtesensor
C1	Kondensator
CB	Steuerung
CULCD	Steuerung LCD
DB	Anzeigeelektronik
DUB	Anzeige- und Eingabeelektronik
DLB	Schaltuhr Delay Timer
DPM	Laugenpumpe
DD	Reinigerdosierung
DON	Trübungssensor
DR	Klarspülerdosierung
DS	Türschalter
DVH	Diverterventil high
DVL	Diverterventil low
FM	Wasserzähler
HEW	Heizung
HEX	Ventil Wärmetauscher
IF	Funkentstörfilter
LS6	Schwimmerschalter Bodenwanne
L	Leitung
M	Motor
MS	Hauptschalter
NTC	NTC- Temperaturfühler
N	Neutral
OWI	Wasserindikator, optisch
PRG	Programmierstecker
RE	Heizungsrelais
RE2	Mix-Ventil für Regenerierung
RE3	Relais Umwälzmotor
RR SA	Reedkontakt Salz
RR RA	Reedkontakt Klarspülmittel
RV	Wasserhärteschalter
SPM	Umwälzmotor
THS1	Sicherheitsthermostat
THS2	Thermosicherung
TBL	Netzklemmleiste
TL	Motorschutz
UB	Eingabeelektronik
UCB	Eingabeelektronik/ Steuerung
UDB	Eingabe- und Anzeigeelektronik
VM	Ventilator
VSM	Drehzahl geregelter Motor
WI	Wasserindikator/ Membranschalter
WV1	Zulaufventil
WV2	Regenerierventil
ZW	Zonenwasch-Ventil
00	schwarz
66	blau
88	grau
99	weiß

08000000de

Testprogramm

Testprozedur für Service-Testprogramm der Point Geschirrspüler Geräte ohne und mit 7-Segment Anzeige. Integrated Controls.

Gerät einschalten.

1. Wenn ein Fehler angezeigt wird, Schalterleiste öffnen.
2. Überprüfe das als defekt angezeigte Bauteil.
Ziehe den Stecker des Bauteils von der Steuerung (CB) und messe das Bauteil selbst, sowie die Zuleitungskabel zum Bauteil mit einem Ohmmeter durch.
3. Überprüfe die Steuerung (CB) optisch.
4. Am Ende der Reparatur Gerät einschalten und Fehler quittieren (Starttaste drücken mindestens 1,5 s). Danach starte das passive und aktive Testprogramm, um sicher zu sein, dass der Fehler beseitigt ist.

Achtung:

Kurzschlussgefahr! Kurzschlüsse können die Steuerung (CB) zerstören.

Wenn die Elektronik feucht ist, das Gerät nicht einschalten.

Zum Prüfen des Gerätes, dieses wieder an das Netz anschließen.

Während des Programms werden auftretende Fehler erkannt, signalisiert und abgespeichert.

Alle Fehler werden sofort nach Einschalten des Gerätes wiedererkannt und durch die blinkende Start-LED angezeigt. Ein Löschen der abgespeicherten Fehler ist nur durch Drücken der Starttaste (länger als 1,5 s) möglich.

Die Fehler, F1 (NTC defekt) und F9 (ständiger Wasserzulauf), können nicht gelöscht werden.

Diese Fehler müssen vor dem Start des aktiven Testprogramms repariert werden; mit diesen Fehlern läuft das aktive Testprogramm nicht.

Die elektrischen Komponenten werden über einen Triac auf der Steuerung (CB) mit Spannung versorgt. Wenn die Spannungsversorgung eines Bauteils gemessen werden soll, darf dies nur parallel zum angeschlossenen Bauteil geschehen. Wenn an einem abgezogenen Stecker die anliegende Spannung gemessen wird, kann diese infolge des fehlenden Bauteilewiderstandes sich verringern, und zu einem falschen Ergebnis führen.

Nachdem ein Programm gestartet ist, ist dieses automatisch verriegelt. Das heißt weder durch Einstellen eines anderen Programms, noch durch Ausschalten oder Ausstecken des Gerätes kann das zuerst gewählte Programm gewechselt werden.

Ein Programmwechsel ist nur durch erneutes Drücken des Starttaste länger als 1,5 Sekunden möglich.

Achtung:

Die ausgelieferten Service Steuerungen (CB) starten immer als erstes mit dem Service Testprogramm. Dieses Testprogramm läuft ohne Rückspülen ab!

Gefahr der Überfüllung des Gerätes, wenn das Gerät nicht leer ist.

Erst beim zweiten Starten des Testprogramms oder eines andern Programms wird das Rückspülen wie üblich ausgeführt.

Anmerkungen:

Das Testprogramm läuft bis zur Fehlerposition und stoppt mit Fehleranzeige, oder wenn kein Fehler vorhanden ist, läuft es bis zum Ende durch.

Um das Testprogramm zu verlassen, drücke den Start Knopf länger als 1,5 Sekunden.

Salzmangel und Klarspülmangel werden nur angezeigt, das Gerät stoppt nicht.

Das Erreichen der Fehlerposition wird angezeigt durch die Fehleranzeige (siehe Fehlercodes).

Achtung:

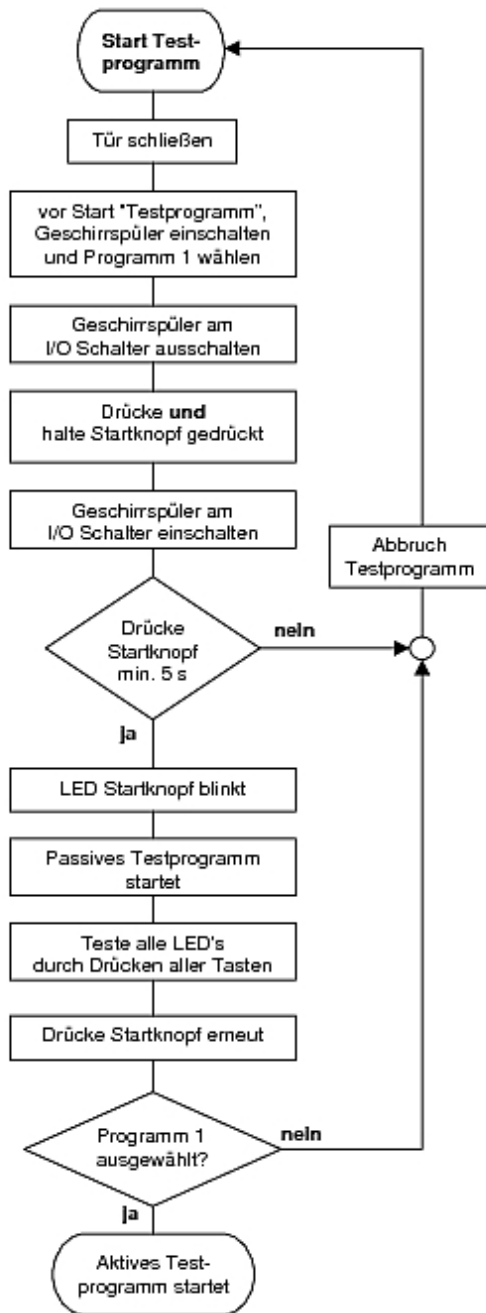
Wenn sich das Testprogramm nicht starten lässt (Starttaste blinkt nicht), dann liegt in der Regel einer der Fehler F1 oder F9 vor.

Diese Fehler müssen immer zuerst beseitigt werden sonst lässt sich das Testprogramm nicht starten. Danach den Fehler immer bestätigen ("quittieren").

4619 727 70201de

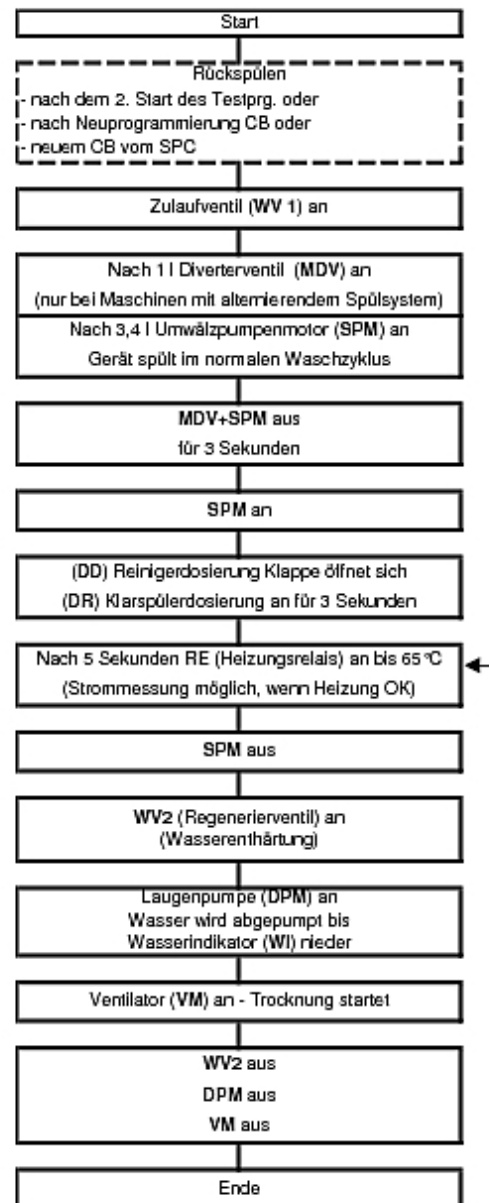
Testprogramm

Geschirrspüler mit Bedienblende (integrierbar und freistehend)



Vor Austausch der Steuerung (CB) muß das Wasser aus der Maschine entleert werden. Der erstmalige Testprogrammlauf beginnt mit Wassereinfüllen, unabhängig vom Wasserstand in der Maschine.

Aktives Testprogramm

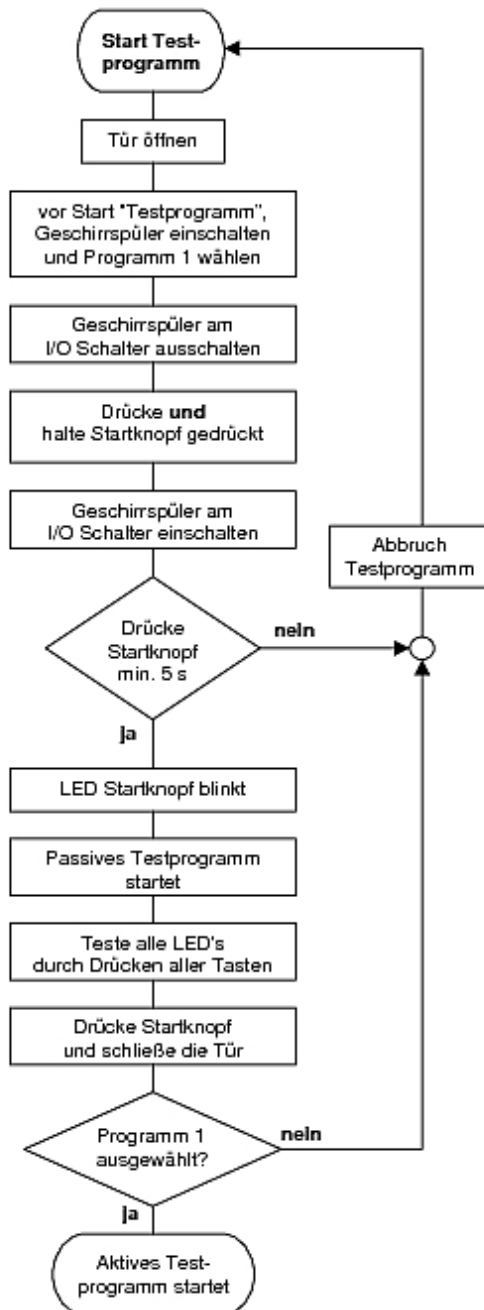


Nur in dieser Position kann manuell zur nächsten Position geschaltet werden; durch Drücken der Start-Taste.

Vor Weiterschalten zum nächsten Schritt warte 3 Minuten, um sicher zu sein, daß kein MDV-Fehler auftritt. (nur bei Maschinen mit alternierendem Spülsystem)

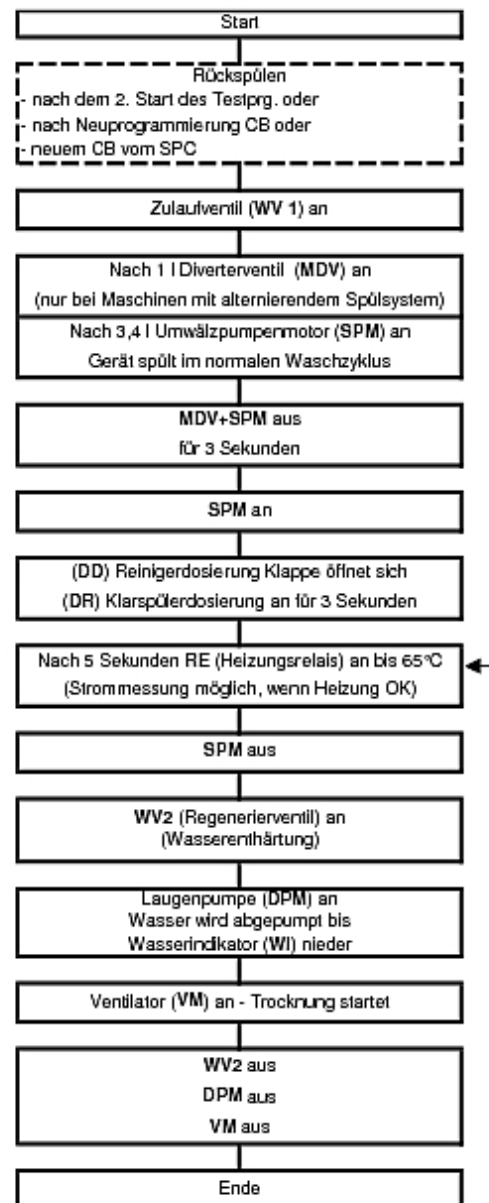
Testprogramm

Geschirrspüler vollintegriert



Vor Austausch der Steuerung (CB) muß das Wasser aus der Maschine entleert werden. Der erstmalige Testprogrammlauf beginnt mit Wassereinfüllen, unabhängig vom Wasserstand in der Maschine.

Aktives Testprogramm



Nur in dieser Position kann manuell zur nächsten Position geschaltet werden; durch Drücken der Start-Taste.

Vor Weiterschalten zum nächsten Schritt warte 3 Minuten, um sicher zu sein, daß kein MDV-Fehler auftritt. (nur bei Maschinen mit alternierendem Spülsystem)

Fehlercodes

Fehleranzeigen (Fehler werden nur angezeigt, wenn die Komponente im Gerät vorhanden ist)

F0 oder Start-LED blinkt 10 mal.

Sensor Fehler (Wenn Trübungssensor eingebaut ist)

Keine Anzeige für Kunden. Programme laufen trotz Fehler zu Ende. Anzeige nur im aktiven Testprogramm nach 10 – 30 Sekunden. Aktives Testprogramm läuft trotz Fehler zu Ende.

Im Fehlerfall werden, innerhalb des Sensorprogramms, immer die höchsten Verbräuche (bestes Spülergebnis) gewählt.

Symptom: Kunde klagt über permanent zu lange Waschzyklen

Ursache:

- Sensor oder Gehäuse stark verschmutzt => OWI reinigen
- Verbindung zwischen Sensor und Steuerung (CB) unterbrochen => Kabel/ Stecker kontrollieren
- Sensorelektronik defekt => OWI tauschen
- Optoelektronische Elemente im Sensor fehlerhaft => OWI tauschen

Achtung:

- zum Kalibrieren des OWI muss das Aktive Testprogramm gestartet werden
- die Fehleranzeige wird nicht abgespeichert
- es gibt 2 verschiedene OWI, diese sind nicht austauschbar

F1 oder Start-LED blinkt 1 mal.

NTC Fehler

Symptom: Temperatur ist außerhalb des erfassbaren Bereichs (-3°C bis +85°C)

Ursache:

Temperatur innen höher als +85°C

=> Prüfe Temperatur am Wassereinlauf

NTC defekt (Kurzschluss oder Unterbrechung) => Widerstand messen (Normalwert 50 kΩ)

Temperatur niedriger als -3°C (Eisenbahntransport im Winter)

=> in das Gerät zum Anwärmen vor dem Start eine Tasse warmes Wasser einfüllen

Reaktion: Waschzyklus stoppt, Laugenpumpe pumpt Wasser ab, Fehleranzeige

F2 oder Start-LED blinkt 2 mal.

Undichtigkeit

Symptom: Wasser ist in der Bodenwanne

Ursache:

- Schwimmerschalter (LS6) schaltet Wassereinlassventil (WV1) ab und Elektronik schaltet Laugenpumpe (DPM) an, bis WI Gerät leer signalisiert.
- Leck im Sumpf, Wasserenthärtereinheit, Regenerierdosierung, Gehäuse

Reaktion: Waschzyklus stoppt, Laugenpumpe pumpt Wasser ab, Fehleranzeige

F3 oder Start-LED blinkt 3 mal.

Heizungsfehler

Symptom:

- schlechtes Reinigungsergebnis
- schlechtes Trockenergebnis

Ursache:

- Heizung zu langsam (weniger als 1,5 °C in 10 min.)
- Heizung (HEW) defekt (Kurzschluss oder Unterbrechung) => Widerstand messen zwischen den Heizungskontakten ca. 25 Ω oder über das Gehäuse (> 500 kΩ)
- Relais (RE2) auf der Steuerung (CB) ist defekt => Prüfe ob 230 V am Ausgang CB anliegen
- NTC - Widerstandsschwankungen => Tausche NTC

Anzeige erscheint erst nach ca. 25 min (1. Abfrage nach 5 min., danach 2 weitere Abfragen, bevor der Fehler angezeigt wird)

Reaktion:

- Waschzyklus stoppt, Laugenpumpe pumpt Wasser ab, Fehleranzeige

4619 727 70211de

Fehlercodes

F4 oder Start-LED blinkt 4 mal. Abpumpfehler

Symptom:

- Laugenpumpe (DPM) startet, wenn nach 4 min. der WI nicht leer meldet, erscheint F4.
- In Geräten ohne WI/ OWI, wenn die Elektronik eine Abweichung im Stromverbrauch des Motors meldet.

Ursache:

- Ablaufschlauch falsch installiert => Prüfe Schlauch und Verlegung (s. Installationsanleitung)
- Ablaufschlauch gedrückt/ blockiert => Prüfe Schlauch und Verlegung (s. Installationsanleitung)
- Laugenpumpe (DPM) defekt => Prüfe am Anschluss (ca. 150 Ω)
- Siphon blockiert => Gegenstände im Ablauf entfernen, Reinigen
- Steuerung (CB) defekt => Prüfe Kabel an Steuerung, dann Steuerung tauschen
- Wasserindikator (WI) defekt (schaltet nicht)=> Reinige Abfluss

Reaktion:

- Waschzyklus stoppt, Laugenpumpe pumpt Wasser ab, Fehleranzeige

F5 oder Start-LED blinkt 5 mal. Fehler Umwälzpumpenmotor (Variable Speed Motor)

Ursache:

- Verbindung zwischen Umwälzpumpenmotor (Variable Speed Motor) und Steuerung unterbrochen
- Frequenzwandler am Umwälzpumpenmotor defekt oder Steuerung (CB) defekt => Prüfe Spannung am Motor (BUS: 5V DC Motor: 230V AC)

Reaktion:

- Waschzyklus stoppt, Laugenpumpe pumpt Wasser ab, Fehleranzeige

F5 oder Start-LED blinkt 5 mal. Umwälzpumpenmotor blockiert (Einheit Umwälzpumpenmotor mit Heizung (MPH))

Fehlerbedingung:

- Dieser Fehler wird nur bei laufendem Aktiven Testprogramm angezeigt.
- Die Elektronik registriert eine Abweichung im Stromverbrauch des Motors.

Ursache:

- Umwälzpumpenmotor blockiert => Prüfe Pumpengehäuse
- Kurzschluss an Motor oder Wicklung => Prüfe Spannung/ Widerstand am Motor

Reaktion:

- Nach 5 vergeblichen Versuchen den Umwälzpumpenmotor zu starten stoppt der Waschzyklus, die Laugenpumpe pumpt das Wasser ab, Fehleranzeige

F6 oder Start-LED blinkt 6 mal. Wasserhahn geschlossen

Symptom:

- Wassereinlassventil (WV1) angesteuert, aber Wasserzähler (FM) sendet keine Impulse (< 10 imp. in 10 s) und der Wasserindikator (WI) meldet leer.

Ursache:

- Wasserhahn geschlossen => Öffnen
- Wasserzulaufschlauch blockiert => Prüfe Sieb und Ablaufschlauch
- Wassereinlassventil (WV1) defekt => Messe Widerstand (ca. 3,5 kΩ)
- Wasserzähler (FM) defekt (Zählwert falsch) => Tausche FM in der Regenerierdosierung

Reaktion:

- Öffnen des Wasserhahns in den ersten 30 s nach Programmstart löscht den Fehler F6.
- Nach 30 s wird das Wassereinlassventil (WV1) aus Sicherheitsgründen geschlossen.

Fehlercodes

F7 oder Start-LED blinkt 7 mal. Flow Meter Fehler (Wasserzählerfehler)

Symptom:

- Wassereinlassventil (WV1) ist eingeschaltet und Wasserindikator (WI) ist an (Level erreicht)

Ursache:

- Wasserhahn wird während des Zulaufs geschlossen => Öffnen
- Wasserzulaufschlauch blockiert => Sieb reinigen
- Wassereinlassventil (WV1) defekt => Messe Widerstand (ca. 3,5 kΩ)
- Wasserzähler (FM) sendet zu viele oder zu wenige Impulse (< 10 imp. in 10 s)
=> Wasserzähler (FM) zählt falsch (oder der Sumpf ist in weniger als 30 s voll. Ursache:
Schlauch heruntergefallen und dadurch Ventil beschädigt) => Aquastop defekt
- Aquastop defekt => Ersetze Schlauch
- Wasserzähler (FM) defekt => Ersetze Wasserzähler

Reaktion:

- Waschzyklus stoppt, Laugenpumpe pumpt Wasser ab, Fehleranzeige

F8 oder Start-LED blinkt 8 mal. Wasserstandsfehler

Symptom:

- Schaum in der Spülflotte/ Siebe verschmutzt

Ursache:

- WI/ OWI defekt? (sollte nach ca. 1 l schalten) => Tausche WI/ OWI
- Siebe blockiert => Sieb reinigen
- Wasser schäumt stark => Verschütteter Klarspüler schäumt stark unter 42°C
- z.B. gedrehte Schüssel ist mit Spülwasser gefüllt => Kunde anleiten
- kein stabiler Umwälzpumpendruck (SPM) => Reinige Sprüharme
=> Prüfe Flügelrad an Pumpe

Fehlerbedingung: Wasserstandsfehler wird während des ganzen Programms angezeigt, wenn:

- WI (mech.) zu oft schaltet (> 20 mal in 2 min)
- OWI: Wenn das permanente OWI-Signal fehlt und wenn bei der zweiten Messung nach weiteren 5 Sekunden das OWI-Signal immer noch fehlt, erfolgt Anzeige F8.
- VWI: Umwälzpumpenmotor misst permanent den Wasserstand. Wenn der Wasserstand sinkt, sinkt der Motorstrom und die Steuerung zeigt F8 an.

Reaktion:

- Waschzyklus stoppt, Laugenpumpe pumpt Wasser ab, Fehleranzeige

F9 oder Start-LED blinkt 9 mal. Permanenter Wasserzulauf

Symptom:

- Wasserzulaufventil (VW1) geschlossen, Wasserindikator (WI) an, Flowmeter (FM) sendet mehr als 10 Impulse in 10 sec.

Ursache:

- Wasserzulaufventil (VW1) mechanisch nicht geschlossen => Messe Widerstand (ca. 3,5 kΩ)
- Triac (CB) permanent angeschaltet (Kurzschluss)
=> Prüfe Widerstand am Ventil, dann CB tauschen

Reaktion:

- Waschzyklus stoppt, Fehleranzeige, Laugenpumpe pumpt Wasser ab bis der Sumpf entleert ist. Wenn weiter Wasser zuläuft springt bei 1,5 l die Laugenpumpe erneut an.

Fehlercodes

FA oder Start-LED blinkt 11 mal. OWI (optischer Wasser Indikator) – Fehler

Symptom:

Wenn die Elektronik die Impulse des Flow Meters bei Permanent Wasch System für 3,4 l und bei Alternierendem Wasch System für 2,5 l empfangen hat und trotzdem vom OWI kein Signal "Wasser im Schacht" bei der Elektronik eingeht, erfolgt folgendes

- GS reinigt Linse: Zulauf aus und SPM an für 10 s.
- Wenn danach noch kein Signal "Wasser vorhanden" kommt, geht Gerät in Fehlermodus FA.

Fehlerbedingung:

- Steuerung empfängt kein Signal

Ursache:

- OWI verschmutzt (90%) => Linse am OWI reinigen
- Verbindung OWI und Steuerung unterbrochen => Prüfe Kabel
- Defekte Sensoelektronik => Tausche OWI
- Optoelektronischer Teil am OWI defekt => Tausche OWI

Achtung:

- zum Kalibrieren des OWI muss das aktive Testprogramm gestartet werden
- die Fehleranzeige wird nicht abgespeichert
- es gibt 2 verschiedene OWI, diese sind nicht austauschbar

Reaktion:

- Waschzyklus stoppt, Laugenpumpe pumpt Wasser ab, Fehleranzeige

FA oder Start-LED blinkt 11 mal. WI (Wasser Indikator) – Fehler

Fehlerbedingung:

- Wenn die Elektronik die Impulse des Flow Meters bei Permanent Wasch System für 3,4 l empfangen hat und trotzdem vom WI kein Signal "Wasser im Schacht" bei der Elektronik eingeht, wird FA. angezeigt

Ursache:

- Microschalter auf WI defekt => Messe am Schalter mit Multimeter
- Wackelkontakt => Prüfe Kontakt, dann tausche WI
- Anschluss defekt/ unterbrochen => Prüfe und repariere Anschluss

Reaktion:

- Waschzyklus stoppt, Laugenpumpe pumpt Wasser ab, Fehleranzeige

FB oder Start-LED blinkt 12 mal. MDV (Diverterventil) – Fehler

Fehlerbedingung:

- Das Diverterventil hat einen eingebauten Microschalter. Der Schalter zeigt der Steuerung die Position des Ventils an. Wenn die Steuerung nach 120 s keinen Impuls vom Diverterventil erhält, wird FB angezeigt.

Prüfe:

- Drehen im Testprogramm oberer und unterer Sprüharm im Wechsel von jeweils ca. 30-40 s? Falsch ist, wenn nur oberer oder nur unterer Sprüharm dreht. => Prüfe weiter:
- Verteilerscheibe im Schacht blockiert? Ja. => Fremdkörper beseitigen
- 230 V Versorgung von Steuerung (ZW, DVH) zum MDV vorhanden? Nein. => Steuerung wechseln.

Vorgehensweise:

Testprogramm starten und Rückspülen abwarten. Nach Start des normalen Wasserzulaufes müssen innerhalb von ca. 30 s für mindestens ca. 20 s lang 230 V am MDV anliegen.

- Prüfe Signalverdrahtung 5 V zur Steuerung(ZW, DVL)?
- Ist die Spule vom MDV oder das Kabel zum MDV unterbrochen? (MDV ca. 5,6 kΩ)
=> Unterbrechung beseitigen

Reaktion:

- Waschzyklus stoppt, Laugenpumpe pumpt Wasser ab, Fehleranzeige

Fehlercodes

FC oder Start-LED blinkt 13 mal.**ASA (Automatische Salzeinstellung)/ WHS (Wasserhärtesensor) – Fehler****Anzeige nur im Aktiven Testprogramm**Fehlerbedingung:

- Sensor am Monoblock misst sehr hohen Widerstand im Harz.
- Die Steuerung (CB) meldet Fehler in Wasserenthärtung.

Ursache:

- Kabel am Sensor am Monoblock hat Unterbrechung oder Wackelkontakt. => Prüfe Kabel
- Kabel von Steuerung (ASA) am Monoblock zur Elektronik hat Unterbrechung oder Wackelkontakt. => Prüfe Kabel
- Elektronik am Monoblock defekt. => Tausche Monoblock

Reaktion:

- Waschzyklus stoppt, Laugenpumpe pumpt Wasser ab, Fehleranzeige

FD oder Start-LED blinkt 14 mal.**Fehler am grünen LCD-Display**Fehlerbedingung:

- Dieser Fehler wird angezeigt, wenn die Verbindung zwischen LCD-Display und Steuerung unterbrochen ist

FE oder Start-LED blinkt 15 mal.**EEPROM Fehler**Fehlerbedingung:

- Nach dem Start des Testprogramms wird der EEPROM sofort auf Fehler geprüft und eventuell vorhandene Fehler werden angezeigt.

Ursache:

- Die Software auf der Steuerung hat einen Fehler => Neuprogrammierung CB;
wenn der Fehler weiterhin besteht => Tausche CB

Reaktion:

- Waschzyklus stoppt, Laugenpumpe pumpt Wasser ab, Fehleranzeige

FF oder Start-LED blinkt 16 mal.**VWI Fehler (Motor characteristic Water Indication) MPH motor unit**Fehlerbedingung:

- Der Fehler wird angezeigt, wenn die permanente Motorüberwachung unterbrochen ist.

Ursache:

- Motor defekt => Prüfe und tausche Motor in MPH-Einheit
- Wackelkontakt => Prüfe mit Multimeter und repariere
- Anschluss unterbrochen => Prüfe mit Multimeter und repariere

Reaktion:

- Waschzyklus stoppt, Laugenpumpe pumpt Wasser ab, Fehleranzeige

Kein Fehlercode

Gerät springt auf Programmende

MPH blockiert. Starte Testprogramm; jetzt sollte F5 angezeigt werden.

Ventilator

ca. 140 Ω

Regenerierentil

ca. 3,2 k Ω

Spule für Kombidosierung

ca. 1,3 k Ω

Kondensator Umwälzpumpenmotor

ca. 2 - 6 μ F

Widerstand mechanische Wasserhärteeinstellung

ca. 2 - 24 k Ω