

## A TDA8175-ös IC helyettesítése TDA8170-nel.

Sokaknak gondot okoz a TDA8175-ös beszerzése és ennek borsos ára. Íme egy megoldás, mely ki volt próbálva egy LOEWE-digitál 1109C91-C9001 sasszjú készülékben. A helyettesítést meg lehet oldani a TDA8170-nel és nem, igényel sok időt és anyagot.

A készülék függőleges eltérítő egységének rajza és a TDA8170, IC belső rajza az alábbi:

próbálkozzanak más típusú készülékekben, ezzel a megoldással.

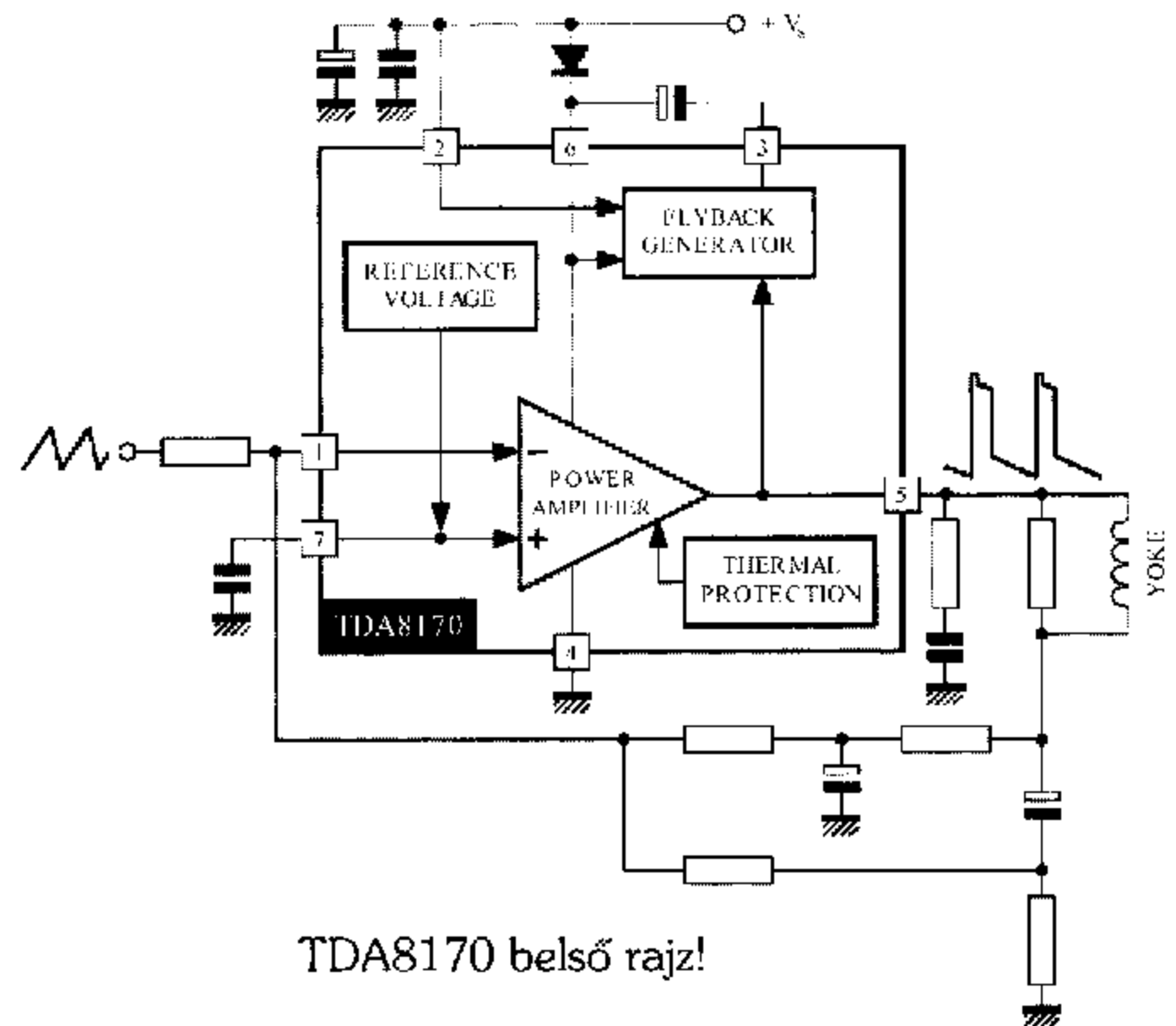
Pintyucza László

A műveleti sorrend a következő:

- Helyezzük a TDA8170-t a TDA8175-ös helyére!
- Emeljük ki az R556-os, 4,7K $\Omega$ -os ellenállásnak az IC,7-es kivezetése felőli végét és csatlakoztassuk az IC, 1-es kivezetésére.
- Cseréljük ki a következő alkatrészeket az alábbi sorrend szerint:
  - A C574-es eredetileg 1000 $\mu$ F, cseréljük 2200 $\mu$ F-ra.
  - R578-as eredetileg 68 $\Omega$ , cseréljük 5,6K $\Omega$ -ra.
  - R579-est eredetileg 10K $\Omega$ , cseréljük 12K $\Omega$ -ra.

Korrigáljuk a beállításokat a menü szervizből.

Kísérletező kedvű kollegáimnak ajánlanám, hogy



TDA8170 belső rajz!

