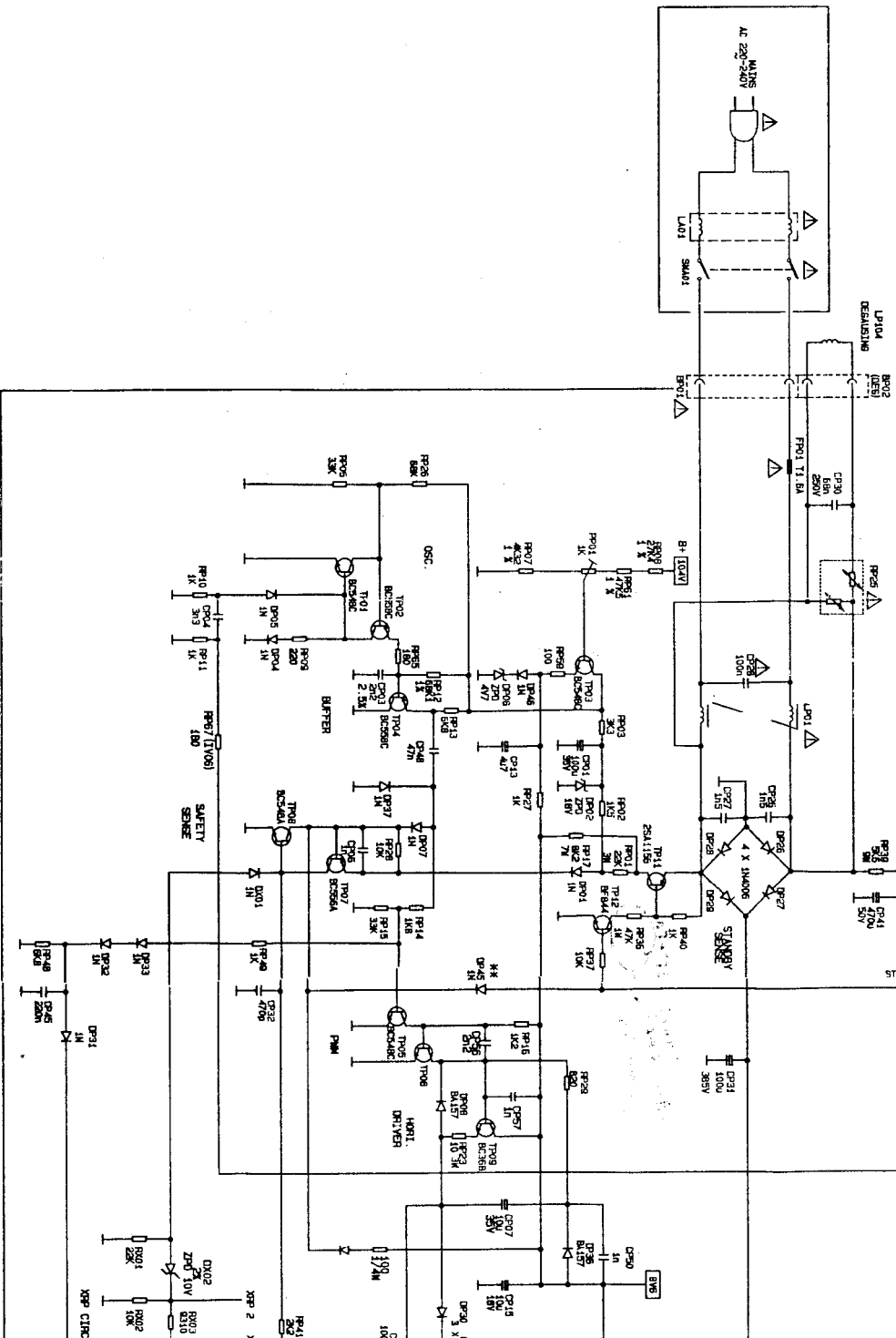
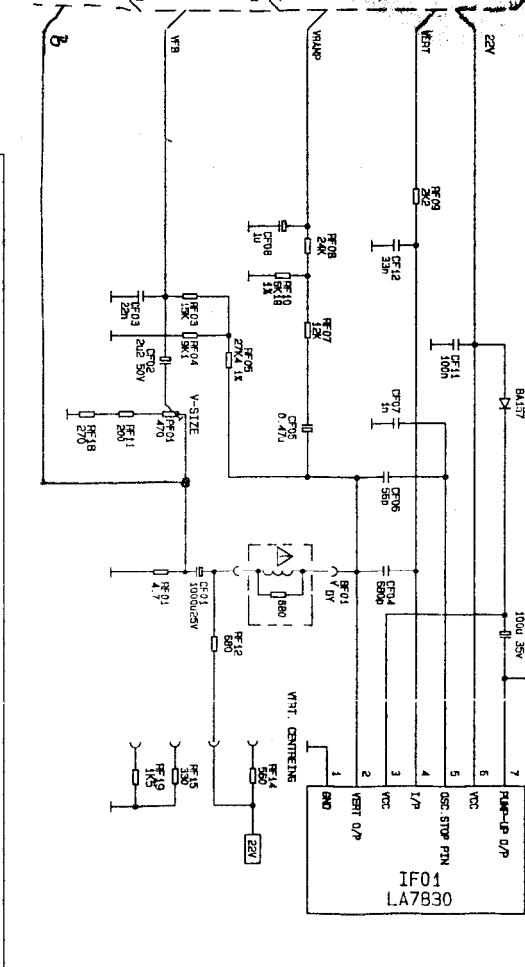
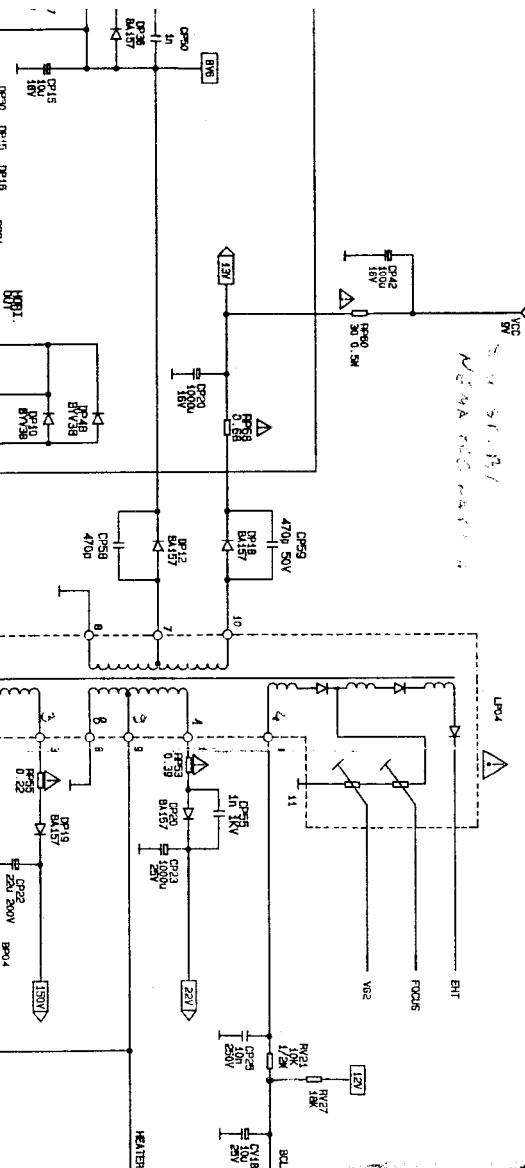
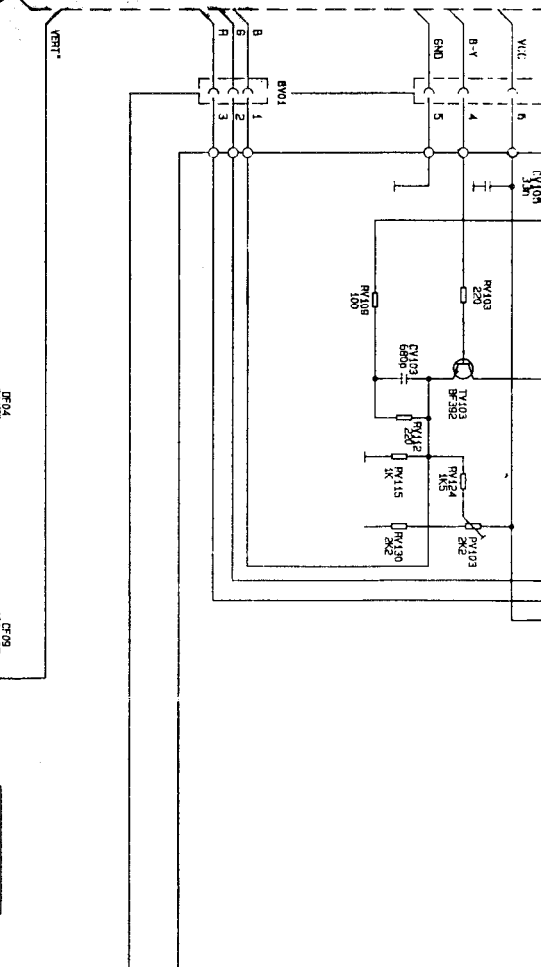
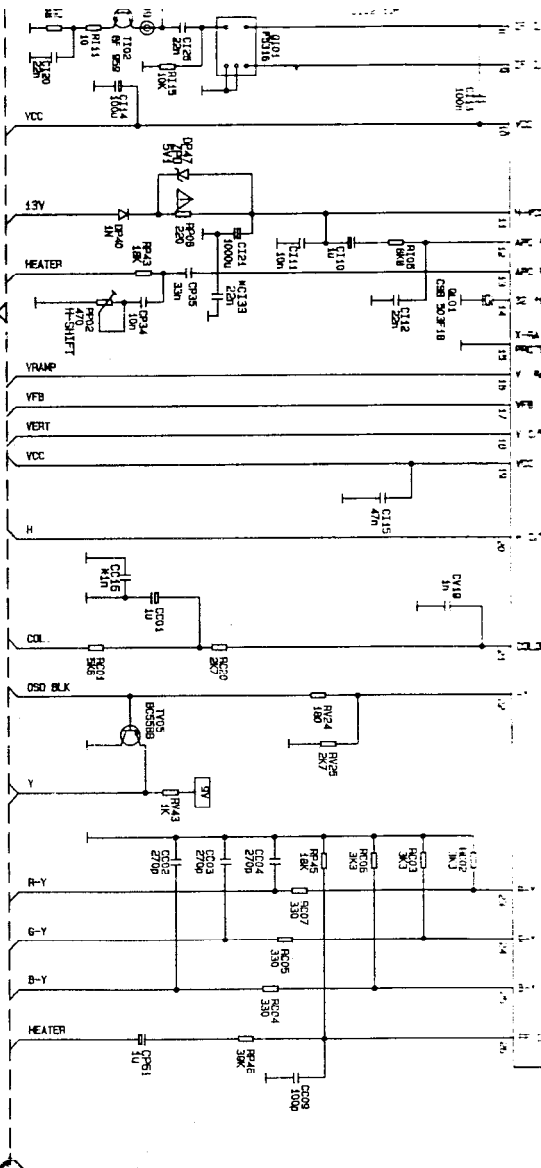


PIN 1B	NOHM
RR77	NOHM 1 : B/G NOHM 2 : B/H (ALST) NOHM 3 : B/H (NZ.)
RR96	B/G





- Achtung:**
1. Bei Messungen und Reparaturen Netztransformatoren verwenden.
 2. Alle Dioden ohne Bezeichnung: 1 N 4148.
- Attenzione:**
1. In caso di riparazione o misure usare trasformatore con separazione di rete.
 2. Tutti i diodi senza designazione: 1 N 4148.
- Attention:**
1. In case of repairing or measuring please use isolating transformer.
 2. All diodes without designation: 1 N 4148.

- △ Sicherheitsbauteil
Bei Ersatz nur Originalteil verwenden
- △ Componente di sicurezza
In caso di sostituzione usare componente originale
- △ Safety part
When repairing, use original parts only
- △ Piéce de sécurité
N'utilisez que les piéces d'origines

Änderungen vorbehalten!
Con riserva di modifiche!

This document was created with Win2PDF available at <http://www.win2pdf.com>.
The unregistered version of Win2PDF is for evaluation or non-commercial use only.
This page will not be added after purchasing Win2PDF.