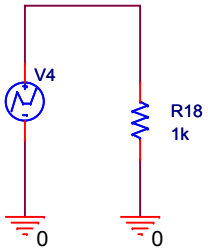
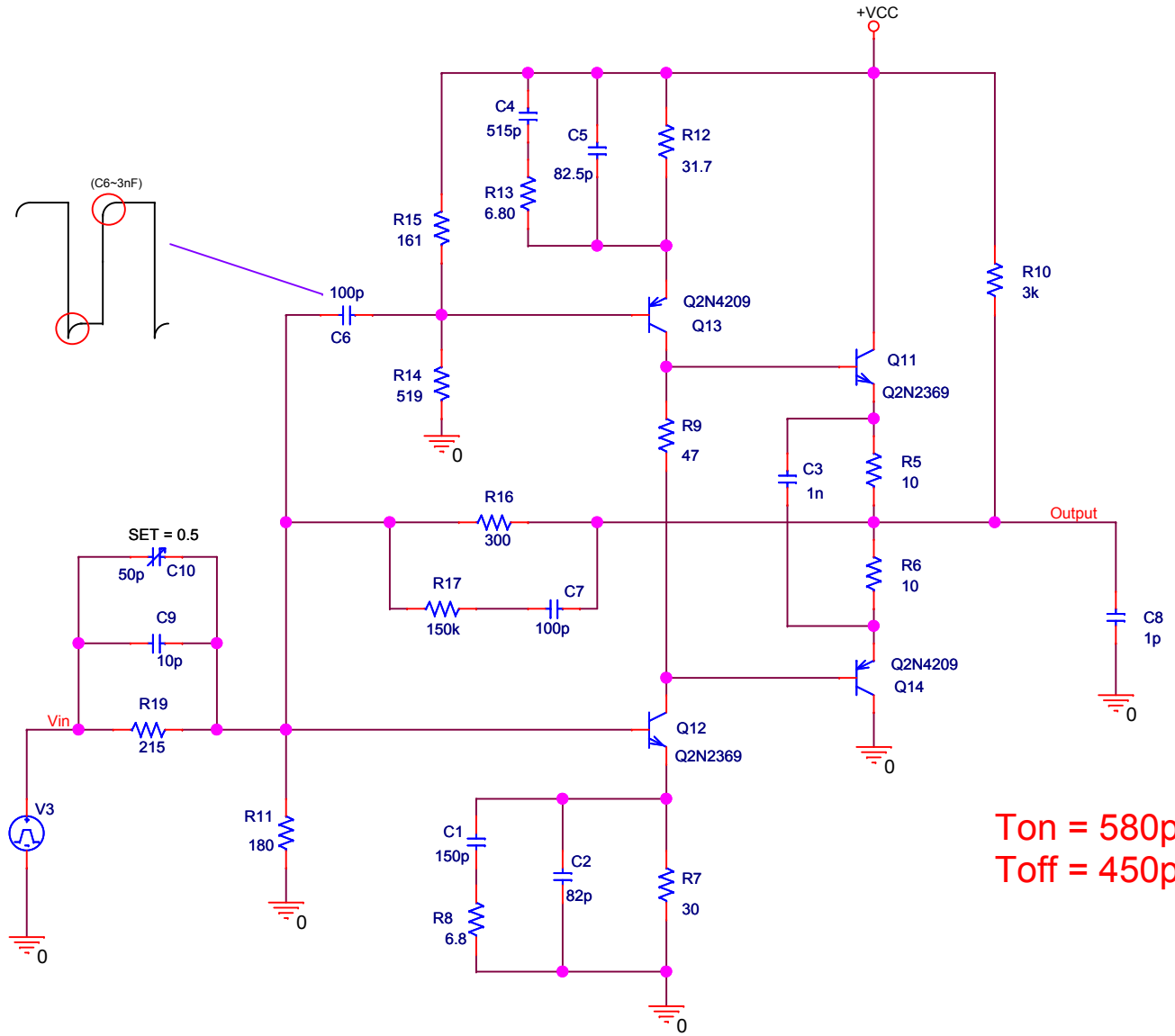


PARAMETERS:  
tval = 1n

T1 = 0 V1 = -1  
T2 = 22u V2 = 4.5



V1 = 0  
V2 = 5  
TD = 0  
TR = {tval}  
TF = {tval}  
PW = 3u  
PER = 10u



**Ton = 580ps**  
**Toff = 450ps**