

FAGOR

WASCHMASCHINE

FE 948

Hybridesteuerung

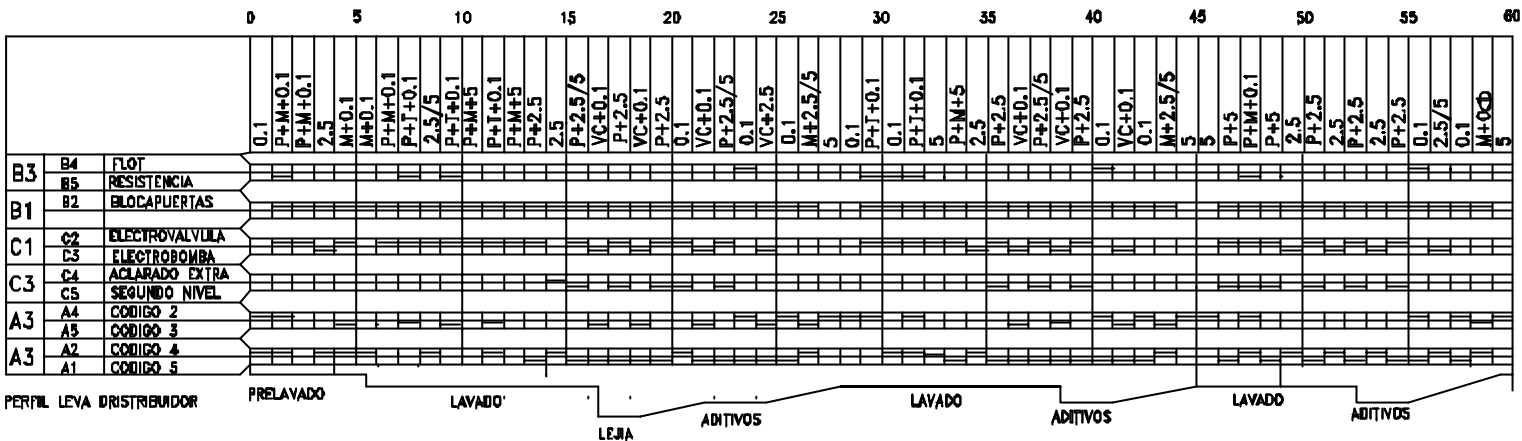


TABLA CODIGOS DISPONIBLES

DIAGRAMA CONTACTOS PROGRAMADOR

- 0: SIN SENAL (OFF)
- 1: HAY SENAL (ON)
- X: INDIFFERENTE (PUEDE ESTAR EN 1 O 2)

CODIGO	CIRCUITO ENTRADAS				PROGRAMADOR CODIGO		TIMER	PRESOSTATO DEPARADO NIVEL 1 o 2 según caso (SI/NO)	Ta=Temp. del agua Ts=Temp. seleccionada
	H	M	B	7	CONTACTO				
					a	b			
1	0	X	X	X	X	X	ABIERTO	X	STOP motor y timer
	1	1	X	X			ABIERTO	NO	Agitación extra con timer abierto
2	1	0	X	X			ABIERTO	SI	Timer abierto con agitación delicada si $Ta < 90^{\circ}C$ y muy delicada si $Ta = 90^{\circ}C$
	1	1	X	X	A		ABIERTO	NO	Timer abierto 16" $Ta = Frio, 8" Ta > 65^{\circ}C, 10" Ta < 40^{\circ}C, 20" Ta < 35^{\circ}C$ y $5" Ta > 65^{\circ}C$ y por este orden
3	1	1	X	X	A		ABIERTO	NO	STOP motor y timer
	1	0	X	X	A		ABIERTO	SI	Agitación delicada (timer abierto hasta $Ta = Ts, Ta = 80^{\circ}C$ o timer cerrado si $Ta > 60^{\circ}C$)
4	1	1	X	X	B		ABIERTO	NO	Agitación extra con timer abierto
	1	0	X	X	B		ABIERTO	SI	Movimiento normal (timer abierto hasta $Ta = Ts$ o timer cerrado si $Ta = Frio$)
5	1	1	X	X		A	CERRADO	NO	Movimiento normal si $Ta = 35..45^{\circ}C$ o $Ta = 55..60^{\circ}C$ si no agitación delicada
	1	0	X	X		A	CERRADO	SI	STOP motor con timer cerrado
6	1	1	X	X		B	ABIERTO	NO	Agitación delicada con timer cerrado
	1	0	X	X		B	CERRADO	SI	STOP motor y timer
7	1	1	X	X	A	A	ABIERTO	NO	Agitación muy delicada con timer abierto
	1	0	X	X	A	A	ABIERTO	SI	Si $Ta = Frio$ timer cerrado sin agitación
8	1	1	X	X	A	B	CERRADO	NO	Si $Ta < Frio$ timer abierto hasta Ta o hasta $40^{\circ}C$ si $Ta > 40^{\circ}C$ sin agitación
	1	0	X	X	A	B	ABIERTO	SI	Sin agitación con timer cerrado
9	1	1	X	X	B	A	ABIERTO	NO	STOP motor y timer
	1	0	X	X	B	A	ABIERTO	SI	Agitación delicada con timer abierto durante 10"
10	1	1	X	X	B	A	ABIERTO	NO	Sin agitación con timer abierto durante 10"
	1	0	X	X	B	A	ABIERTO	SI	Sin agitación durante 3'
11	1	1	X	X	B	B	ABIERTO	NO	Velocidad baja durante 3'
	1	0	X	X	B	B	ABIERTO	SI	Velocidad alta durante 3'
12	1	1	X	X	B	B	ABIERTO	NO	Velocidad media durante 3'
	1	0	X	X	B	B	ABIERTO	SI	STOP motor y timer (3" MAX.)



SPIN 99 COLD WATER

PROGRAMMES – N° 2 Wash N° 3 Rinses N° 4 Spin

DIAL INDICATION	WATER INLET	PROGRAMMER STEP	PROGRAMMER CONTACTS						WASHING ELEMENT	PUMP	WATER TO LEVEL 1 ON PRESSURE SWITCH	WATER TO LEVEL 2 ON PRESSURE SWITCH	TEMPERATURE							
			1	2	3	4	5	6					Cold	30°C	40°C	50°C	60°C	70°C	80°C	90°C
2	P	5	A	A	B	A						Water inlet for 15 sec. Delicate agitation								
	P/L	6	A									Advance								
	L	7	A	A								15 min Delicate agitation	10 min Delicate agitation	8 min Delicate agitation	8 min Very delicate agitation					
	L	8	A	A	B	B						ADVANCES	HEATING TO 30°C DELICATE AGITATION	HEATING TO 40°C (DELICATE A. TO 35°C) / (NORMAL A. FROM 35 TO 40°C)	HEATING TO 50°C (DELICATE A. TO 35°C) / (NORMAL A. FROM 35 TO 50°C)	HEATING TO 50°C (DELICATE A. TO 35°C) / (NORMAL A. FROM 35 TO 45°C) / (DELICATE A. FROM 45 TO 55°C) / (NORMAL A. FROM 55 TO 60°C)	HEATING TO 70°C (DELICATE A. TO 35°C) / (NORMAL A. FROM 35 TO 45°C) / (DELICATE A. FROM 45 TO 55°C) / (NORMAL A. FROM 55 TO 60°C) / (DELICATE A. FROM 60 TO 70°C)	HEATING TO 80°C (DELICATE A. TO 35°C) / (NORMAL A. FROM 35 TO 45°C) / (DELICATE A. FROM 45 TO 55°C) / (NORMAL A. FROM 55 TO 60°C) / (DELICATE A. FROM 60 TO 80°C)	HEATING TO 90°C (DELICATE A. TO 35°C) / (NORMAL A. FROM 35 TO 45°C) / (DELICATE A. FROM 45 TO 55°C) / (NORMAL A. FROM 55 TO 60°C) / (DELICATE A. FROM 60 TO 80°C)	
	L	9	A	A		A														
	L	10	A	A	B	B						ADVANCES	HEATING TO 30°C DELICATE AGITATION	HEATING TO 40°C (DELICATE A. TO 35°C) / (NORMAL A. FROM 35 TO 40°C)	HEATING TO 50°C (DELICATE A. TO 35°C) / (NORMAL A. FROM 35 TO 50°C)	HEATING TO 50°C (DELICATE A. TO 35°C) / (NORMAL A. FROM 35 TO 45°C) / (DELICATE A. FROM 45 TO 55°C) / (NORMAL A. FROM 55 TO 60°C)	HEATING TO 70°C (DELICATE A. TO 35°C) / (NORMAL A. FROM 35 TO 45°C) / (DELICATE A. FROM 45 TO 55°C) / (NORMAL A. FROM 55 TO 60°C) / (DELICATE A. FROM 60 TO 70°C)	HEATING TO 80°C (DELICATE A. TO 35°C) / (NORMAL A. FROM 35 TO 45°C) / (DELICATE A. FROM 45 TO 55°C) / (NORMAL A. FROM 55 TO 60°C) / (DELICATE A. FROM 60 TO 80°C)	HEATING TO 90°C (DELICATE A. TO 35°C) / (NORMAL A. FROM 35 TO 45°C) / (DELICATE A. FROM 45 TO 55°C) / (NORMAL A. FROM 55 TO 60°C) / (DELICATE A. FROM 60 TO 80°C)	
	L	11	A	A								20 min Delicate agitation	15 min Delicate agitation	30 min Delicate agitation	10 min Delicate agitation	10 min Very delicate agitation				
	L	12	A	A	B	A								No agitation for 15 sec						
	L	13	A	A								20 min Delicate agitation	15 min Delicate agitation	13 min Delicate agitation	10 min Delicate agitation	10 min Very delicate agitation				
	L	14	A	A		B								2.5 min Very delicate agitation						
	L	15	A	A		A	AE							2.5 min Delicate agitation (DRAINS without agitation if EXTRA rinse button is pressed)						
3	L	16	A	B	A		B							5 min Very delicate agitation						
	L	17	A	B	B	B								Drains without agitation until N1 (pressure switch not triggered, no water) + 2 min 40 sec spin						
	LJ	18	A	B	A		B							2.5 min Very delicate agitation						
	LJ	19	A	B	B	B								Drains without agitation until N1 (pressure switch not triggered, no water) + 2 min 40 sec spin						
		20	A	B	A		B							2.5 min Very delicate agitation						
		21	A	B	A		A							Advances						
		22	A	B	B	B								Drains without agitation until N1 (pressure switch not triggered, no water) + 2 min 40 sec spin						
	S	23	A	B	A		B							5 min Very delicate agitation						
	S	24	A	B	A	B								Anti-crease (will remain in this position indefinitely without agitation if ANTI-CREASE button is pressed. Advances if button is not pressed)						
4		25	A	B	B	B								Drains without agitation until N1 (pressure switch not triggered, no water) + 5 min spin						
		26	A		A	B								Advances (if it reaches this position with water the programmer stops, and without agitation)						
		27	A		B	A								2.5 min Delicate agitation						
		28			A									STOP						
		29			A									STOP						

IN POSITIONS WHERE ADVANCE IS INDICATED, IT REMAINS APPROX. 5 SECONDS

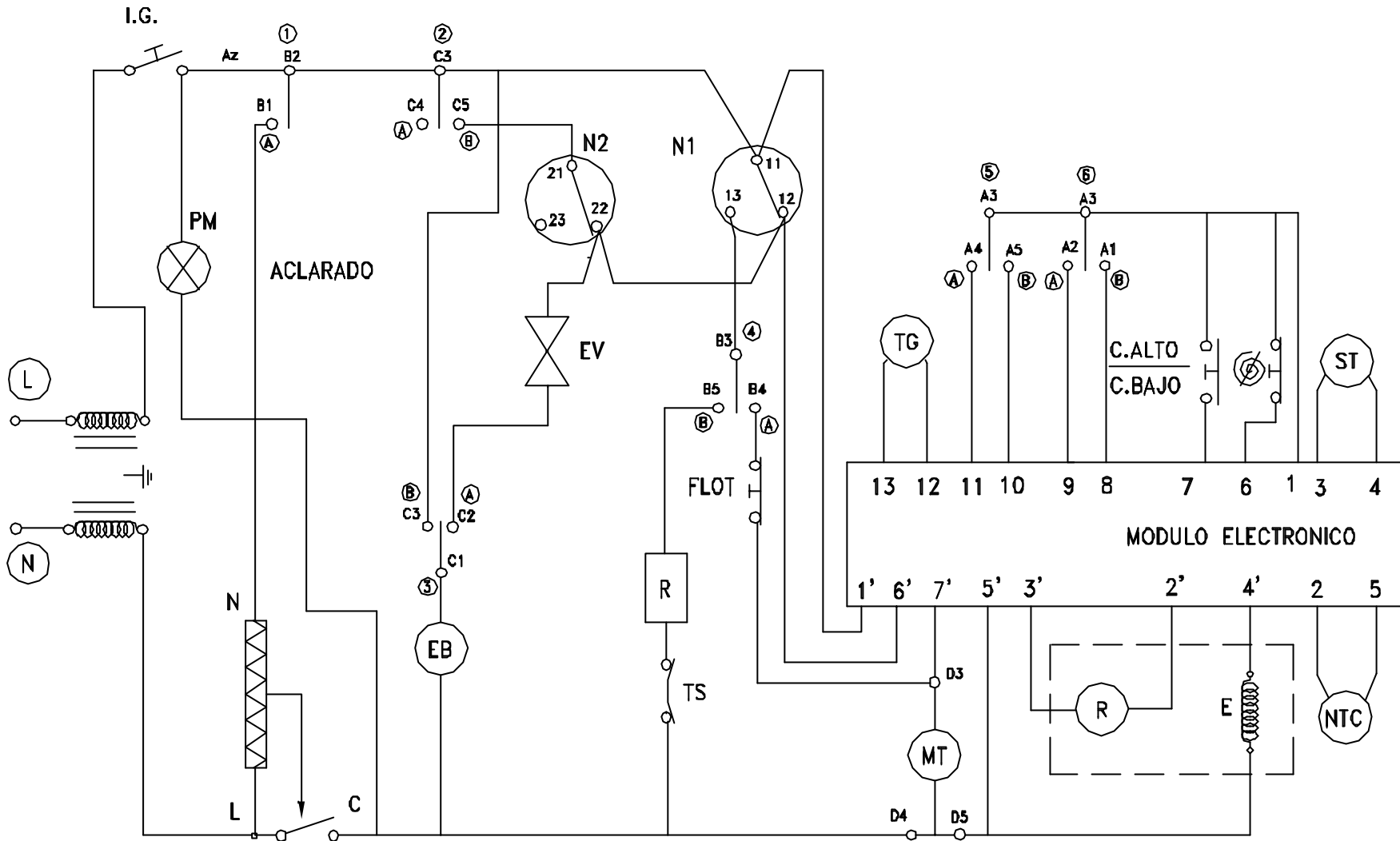
N1: Wash pressure switch level
N2: Rinse pressure switch level

P: Water inlet from Prewash. P/L: Water inlet from Prewash to wash. L: Water inlet from wash drawer. LJ: Water inlet from bleach. S: Water inlet from fabric softener.

Fagor Electrodomeásticos, S. Coop. B21710200/0300/0400/0500/0700 SAT

SAT www.fagor.com Nº 174

ESQUEMA TEÓRICO



VALORES RESISTENCIA EN SELECTOR S/TEMPERATURA SELECCIONADA

SELECTOR DE TEMPERATURA	
Valor Resist.	° C
10 K Ω	90
20 K Ω	80
30 K Ω	70
40 K Ω	60
50 K Ω	50
60 K Ω	40
70 K Ω	30
80 K Ω	FRIO

AGITACIÓN CENTRIFUGADO

AGITACION	VACIADO+CENTRIFUGADO									
	LAVADORAS									
	650		850		1050		1250			
R.P.M.	OFF	ON	OFF	ON	OFF	ON				
1250	-	-	-	-	-	-	-	-	-	60
1050	-	-	-	-	-	-	-	-	148	88
850	-	-	-	-	-	-	-	148	-	-
650	-	-	-	-	-	180	32	32	32	32
400	-	-	-	-	-	30	30	30	30	30
250	-	-	-	-	-	40	40	40	40	40
140	-	-	-	-	-	34	34	34	34	34
90	-	-	-	-	-	5	5	5	5	5
42-90	-	-	-	-	-	8	8	8	8	8
42	-	-	-	-	-	3	3	3	3	3
35	-	6	-	6	-	-	-	-	-	-
0	11	-	11	-	3	-	-	-	-	-

SEGUNDOS

SEGURIDAD

SEGURIDADES	CONDICION DE FALLO	ACTUACION LAVADORA	SITUACION FINAL
ENTRADA DE AGUA	Si en 8' no dispara el presostato nivel N1	El timer permanecera alimentado, hasta encontrar una posicion con el codigo A B	Llegara a la posicion de STOP
FALLO DE VACIADO	Si a los 3' de empezar un vaciado no pierde el nivel de presostato	El timer se alimentara hasta la pos. de FLOT si la tecla esta pulsada o hasta dos pos. antes del STOP	
CALENTAMIENTO	Si no se detecta un incremento de 5° C en 10' en todas las pos. de calentamiento.	Avanza la posicion de calentamiento	Realiza el programa en frio (se detectara el fallo por que el lavado no a sido correcto)
MOTOR	Si estando alimentado el motor no se recibe se?al de la taca	Al tercer intento se activara la se?al de fallo	El programador se parara (sin alimentacion) en la posicion) donde se active el fallo

DIAGRAMA AGITACIÓN LAVADO

AGITACION	MUY DELICADA		DELICADA		NORMAL												EXTRA		
	OFF	ON	OFF	ON	OFF	ON	OFF	ON	OFF	ON	OFF	ON	OFF	ON	OFF	ON	OFF	ON	
300	-	-	-	-	-	3	-	-	-	-	-	-	-	-	-	-	-	-	-
90	-	-	-	-	-	6	-	-	-	-	-	-	-	-	-	-	-	-	-
55	-	-	-	7	-	7	-	7	-	7	-	7	-	7	-	7	-	7	-
35	-	6	-	6	-	6	-	6	-	6	-	6	-	6	-	6	-	6	20
0	11	-	6	-	5	-	5	-	5	-	5	-	5	-	5	-	5	-	1

Fehlerbeseitigung

- Wenn die Türverriegelung nicht schließt stoppt der Timer in Pos. 60
- Wenn die Pumpe nicht genügend abpumpt stoppt der Timer immer 2 Pos. vor einer Stopp Position.

Sicherheits Einrichtungen			
	Fehler Condition	Programmablauf	Situation am Ende
Wassenzulauf	Wenn Niveau 1 nicht nach 8 Min. erreicht wird	Der Timer wird weiter versorgt	Timer fährt in die Stopp - Position
Abpumpen	Wenn beim Abpumpen nach 3 Min. der Niveau Schalter nicht zurückschaltet	Der Timer wird normal weiterfahren sofern der Knitterschutz aktiviert ist.	Ist der Knitterschutz nicht aktiviert, fährt der Timer bis 2 Pos. Vor Stop.
Heizen	Wenn in der Heizphase innerhalb 10 Min. kein Temperaturanstieg von 5 K erkannt wird.	Der Timer fährt in die nächste Position.	Programm wird kalt ausgeführt.
Motor	Wenn der Motor versorgt wird und kein Tachosignal erkannt wird.	Der Motor reversiert für 2 Sek.	Der Timer bleibt stehen.