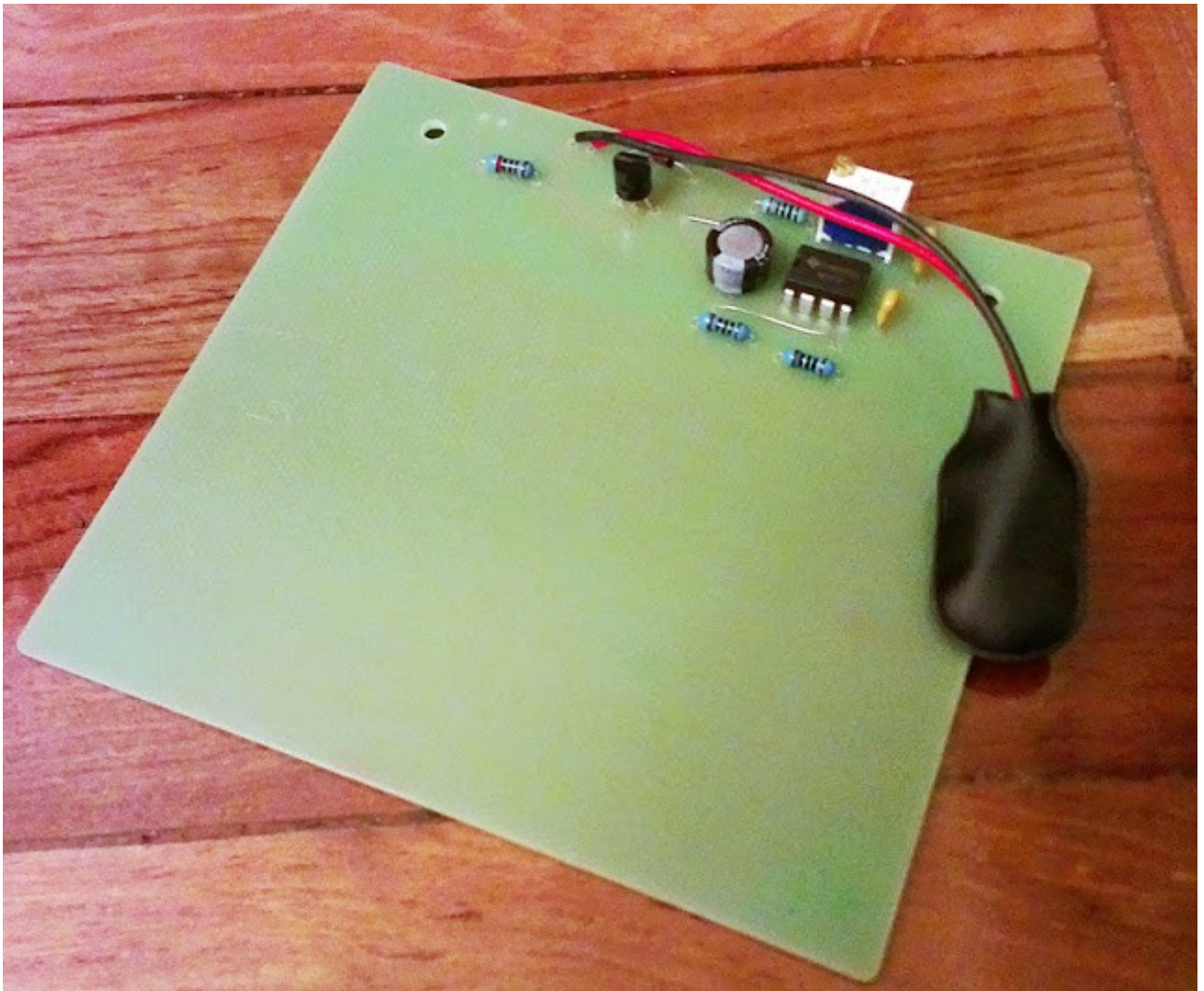
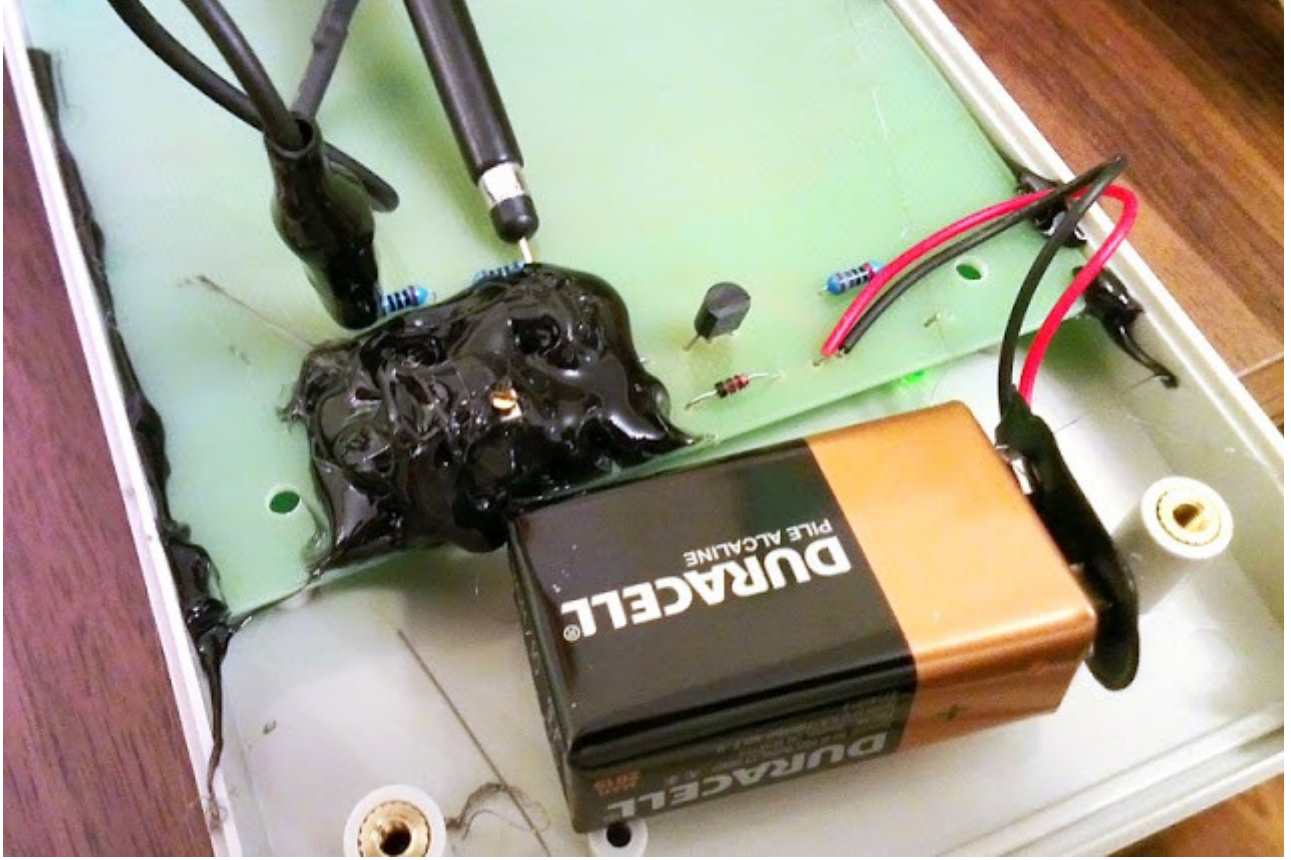
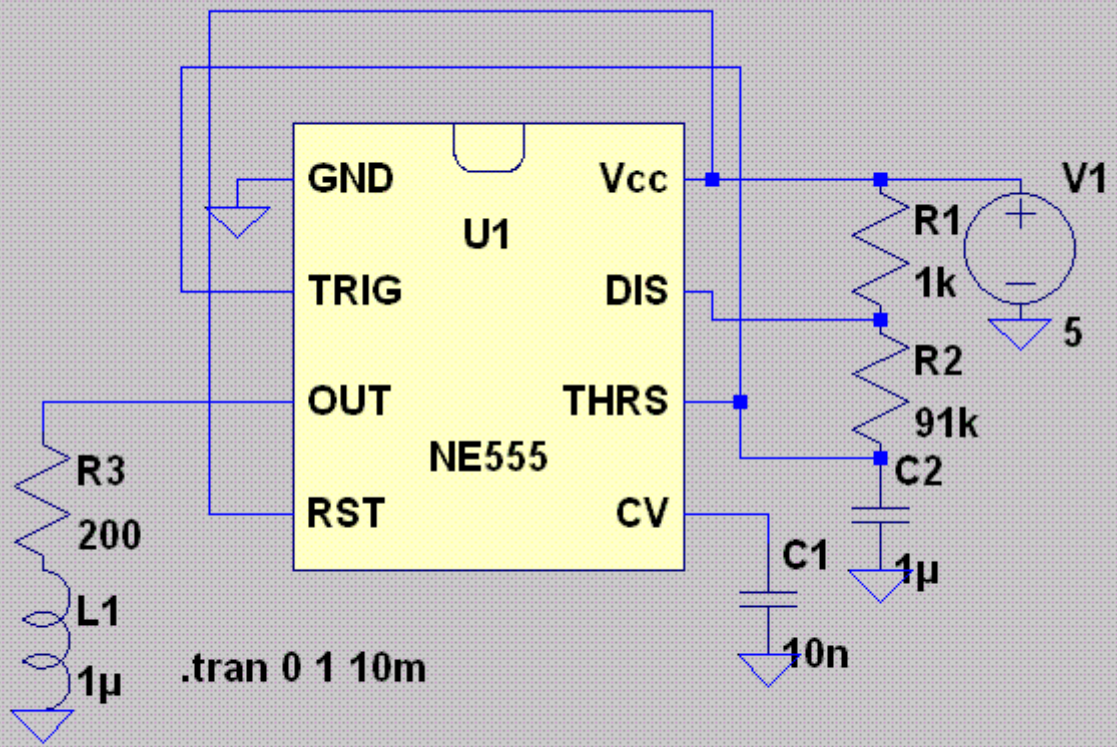
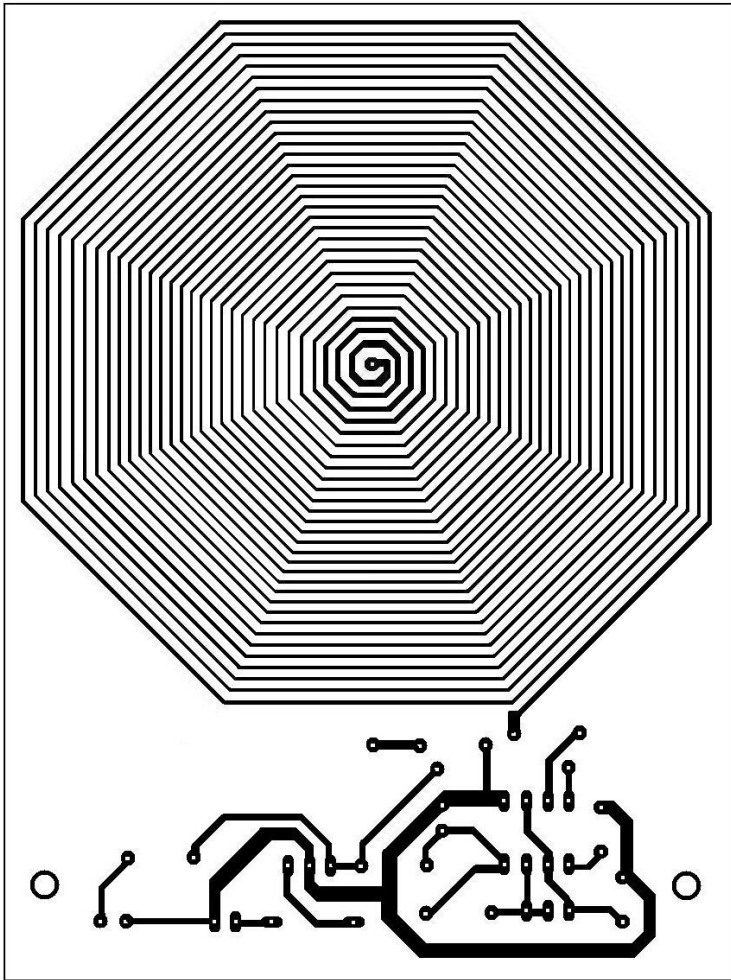


Szükséges Tápegység: dc 12v 2.5A 2W

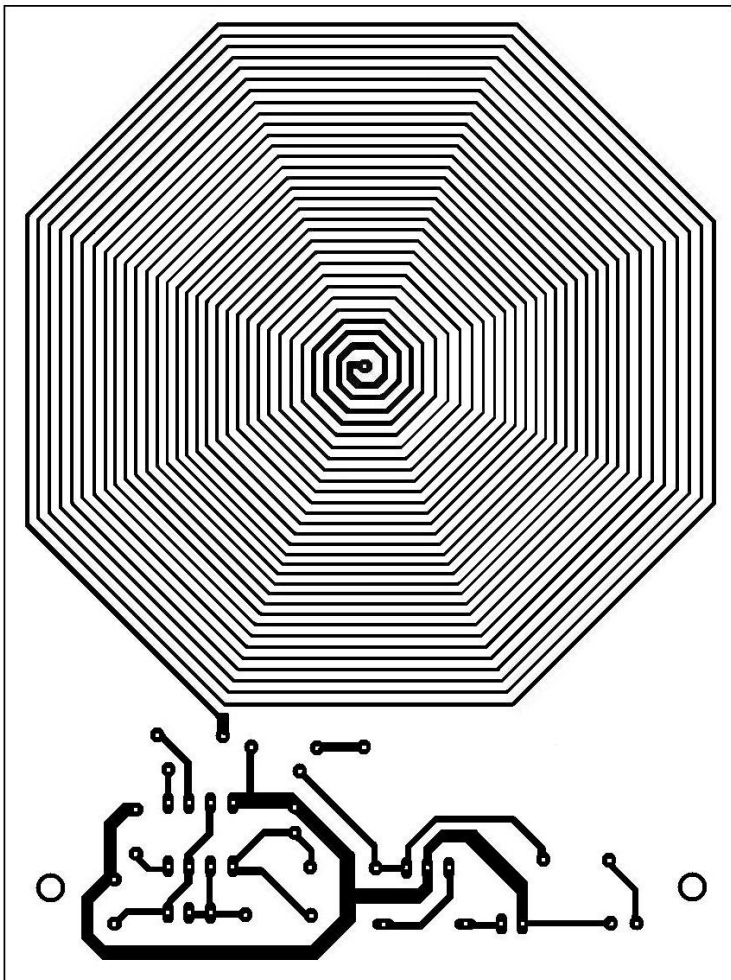








Forrasztási oldal



Layout