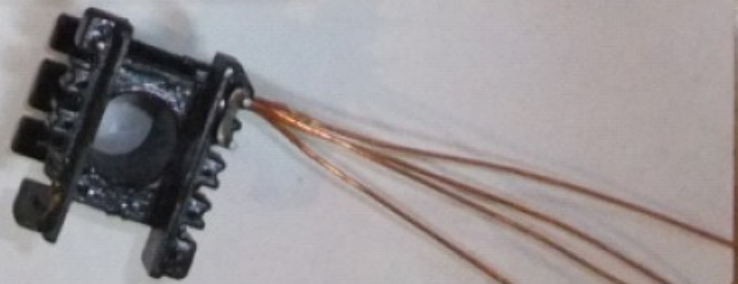
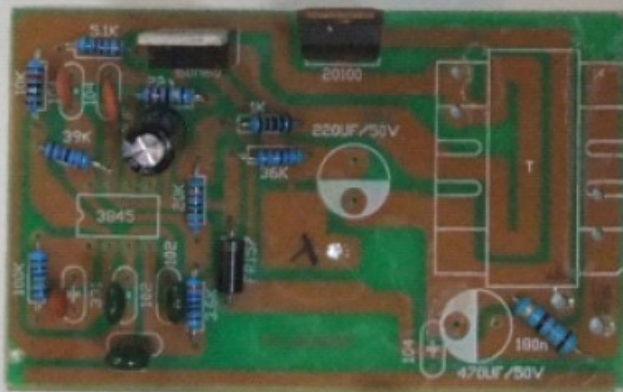
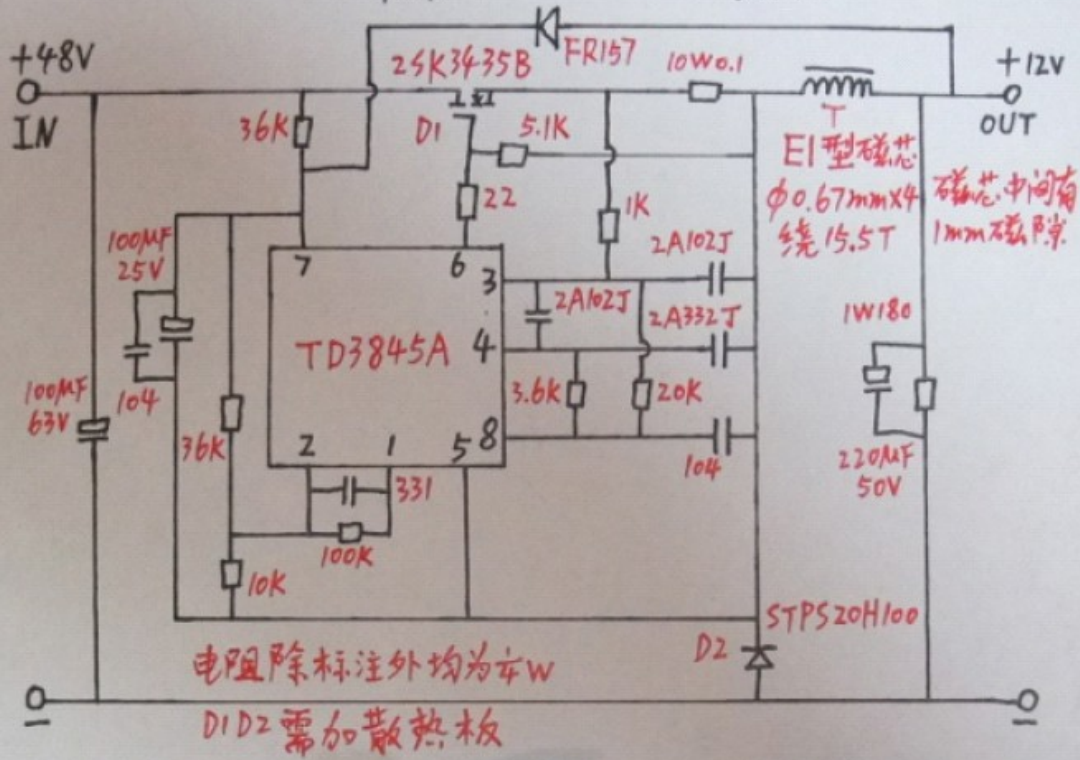






长通牌  
电动车用48V转12V电源电路  
¥:17.-

2011.7.1



一方面经 36K 电阻提供给 2 脚做过压检测。

材料的选用：电阻和电容等常用件已标注在电路图上，主要是电感的绕制，应选 EI

28x21x11mm 的磁芯，磁芯中间要留 1mm 的磁隙，避免磁饱和，线径用 0.67mm(千分尺实



