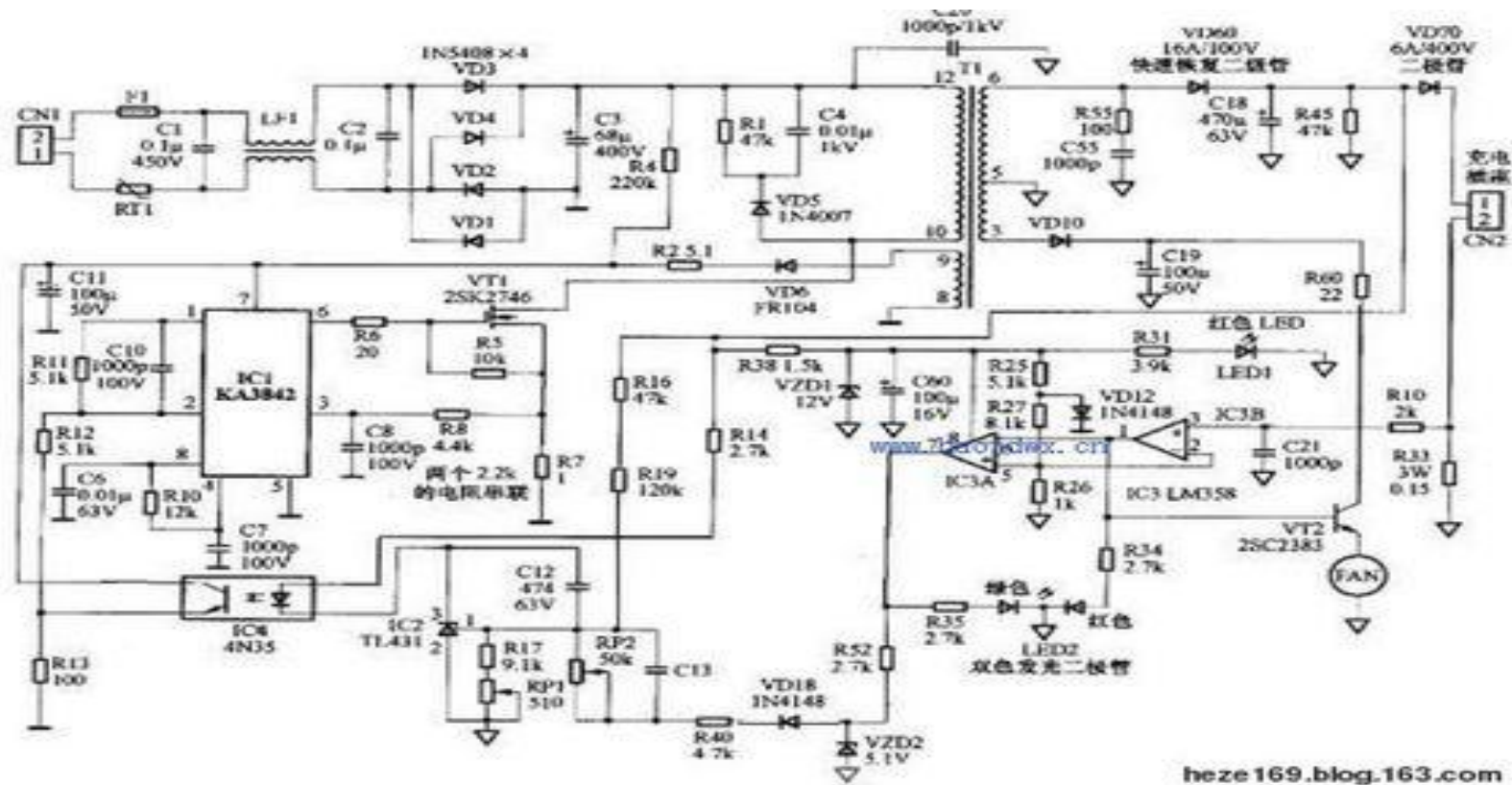


电动车 48V 充电器原理图与维修

电动车充电器实际上就是一个开关电源加上一个检测电路,目前很多电动车的 48V 充电器都是采用 KA3842 和比较器 LM358 来完成充电工作 理图如图 1 所示



工作原理

220V 交流电经 LF1 双向滤波, VD1—VD4 整流为脉动直流电压, 再经 C3 滤波后形成约 300V 的直流电压, 300V 直流电压经过启动电阻 R4 为脉宽调制集成电路 IC1 的 7 脚提供启动电压, IC1 的 7 脚得到启动电压后, (7 脚电压高于 14V 时, 集成电路开始工作), 6 脚输出 PWM 脉冲, 驱动电源开关管(场效应管) VT7 工作在开关状态, 电流通过 VT1 的 S 极-D 极-R7-接地端. 此时开关变压器 T1 的 8-9 绕组产生感应电压, 经 VD6, R2 为 IC1 的 7 脚提供稳定的工作电压, 4 脚外接振荡电阻 R10 和振荡电容 C7 决定 IC1 的振荡频率,

IC2(TL431)为精密基准电压源, IC4(光耦合器 4N35)配合用来稳定充电电压, 调整 RP1(510 欧半可调电位器)可以细调充电器的电压, LED1 是电源指示灯. 接通电源后该指示灯就会发出红色的光。

VT1 开始工作后, 变压器的次级 6-5 绕组输出的电压经快速恢复二极管 VD60 整流, C18 滤波得到稳定的电压(约 53V). 此电压一路经二极管 VD70(该二极管起防止电池的电流倒灌给充电器的作用)给电池充电, 另一路经限流电阻 R38, 稳压二极管 VZD1, 滤波电容 C60, 为比较器 IC3(LM358)提供 12V 工作电源, VD12 为 IC3 提供基准电压, 经 R25, R26, R27 分压后送到 IC3 的 2 脚和 5 脚。

正常充电时, R33 上端有 0.18—0.2V 的电压, 此电压经 R10 加到 IC3 的 3 脚, 从 1 脚输出高电平。1 脚输出的高电平信号分三路输出, 第一路驱动 VT2 导通, 散热风扇得电开始工作, 第二路经过电阻 R34 点亮双色二极管 LED2 中的红色发光二极管, 第三路输入到 IC3 的 6 脚, 此时 7 脚输出低电平, 双色发光二极管 LED2 中的绿色发光二极管熄灭, 充电器进入恒流充电阶段。

当电池电压升到 44.2V 左右时, 充电器进入恒压充电阶段, 电流逐渐减小。当充电电流减小到 200mA—300mA 时, R33 上端的电压下降, IC3 的 3 脚电压低于 2 脚, 1 脚输出低电平, 双色发光二极管 LED2 中的红色发光二极管熄灭, 三极管 VT2 截止, 风扇停止运转, 同时 IC3 的 7 脚输出高电平, 此高电平一路经过电阻 R35 点亮双色发光二极管 LED2 中的绿色发光二极管(指示电瓶已经充满, 此时并没有真正充满, 实际上还得一两小时才能真正充满), 另一路经 R52, VD18, R40, RP2 到达 IC2 的 1 脚, 使输出电压降低, 充电器进入 200mA-300mA 的涓流充电阶段(浮充), 改变 RP2 的电阻值可以调整充电器由恒流充电状态转到涓流充电状态的转折电流(200—300mA)。

常见故障

这种类型充电器的常见故障有下面几种情况：

1、高压电路故障：该部分电路出现问题的主要现象是指示灯不亮。通常还伴有保险丝烧断，此时应检查整流二极管 VD1-VD4 是否击穿，电容 C3 是否炸裂或者鼓包，VT2 是否击穿，R7, R4 是否开路，此时更换损坏的元件即可排除故障，若经常烧 VT1, 且 VT1 不烫手，则应重点检查 R1, C4, VD5 等元器件，若 VT1 烫手，则重点检查开关变压器次级电路中的元器件有无短路或者漏电。

若红色指示灯闪烁，则故障多数是由 R2 或者 VD6 开路，变压器 T1 线脚虚焊引起。

2、低压电路故障：低压电路中最常见的故障就是电流检测电阻 R33 烧断，此时的故障现象是红灯一直亮，绿灯不亮，输出电压低，电瓶始终充不进电，另外，若 RP2 接触不良或者因振动导致阻值变化（充电器注明不可随车携带就是怕 RP2 因振动而改变阻值），就会导致输出电压漂移。若输出电压偏高，电瓶会过充，严重时会导致失水一发烫，最终导致充爆，若输出电压偏低，会导致电瓶欠充，缩短其寿命。