

Modèle:

C3VP6(X)R/HA

Code commercial:

F048519

Notes générales

Comment utiliser la documentation technique

Vous trouverez ici quelques informations générale pour simplifier la consultation de la documentation technique:

1. Les modèles d'une même gamme utilisent les mêmes vues éclatées. De ce fait un modèle ne comporte pas obligatoirement tous les repères présents sur les vues éclatées.
2. Certaines pièces détachées ne sont pas dessinées sur les vues éclatées (livrets d'instructions, kit spécifiques,...). Vous trouverez les codes dans la liste de pièces détachées sous le repère 099 ou 999. Les livrets d'instructions sont en repère 000.
3. En haut à droite de chaque vue éclatée, le numéro de série indique le début de production de la gamme. Certains modèles comportent plusieurs vues éclatées avec des numéros de série différents. Dans ce cas, le numéro de série figurant sur l'appareil est nécessaire pour identifier la pièces détachée correcte.
4. Les vues éclatées peuvent avoir des mises à jour ultérieures après publication. Les nouvelles pièces détachées figurent alors sur cette nouvelle version. Le numéro de mise à jour se retrouve dans les quatre derniers chiffre du numéro de série en haut à droite de la vue éclatée.
5. La liste de pièces détachées d'une vue éclatée comporte les codes SAV du modèle. Ces codes comportent d'autres informations:

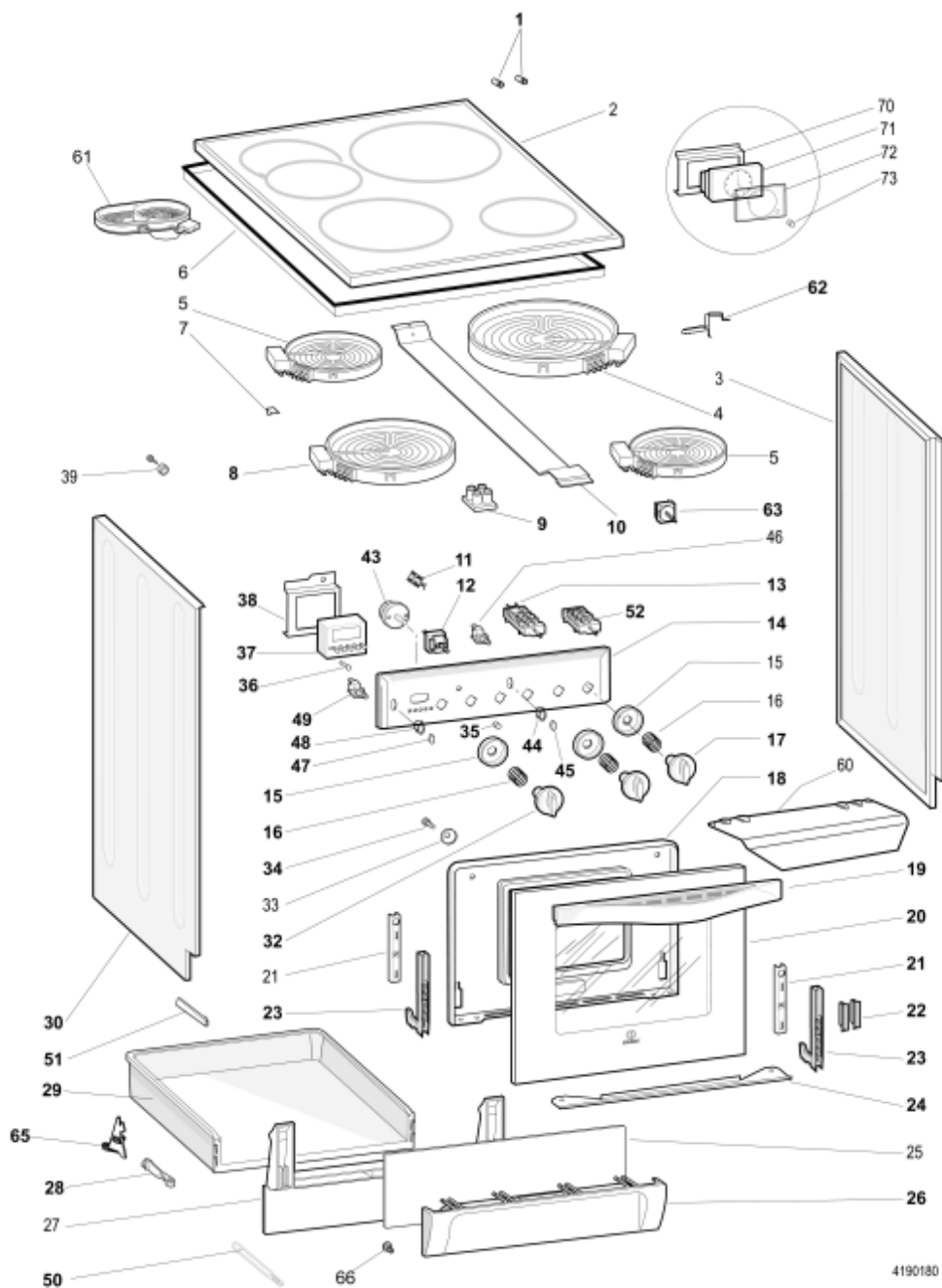
REF : Repère de la pièce sur la vue éclatée; REMPLACEMENT : liste de pièces de remplacement mais ayant les mêmes caractéristiques fonctionnelles.

CODE INDUSTRIEL: Liste des modèles sur lesquels est utilisée la pièce détachée;NOTICE TECHNIQUE: Code de la notice technique à consulter afin de prendre connaissance des modifications techniques et troiuver la bonne pièce détachée.
6. Certaines notices techniques sont générales et ne sont liées à aucune pièce détachée. Afin d'éviter toute confusion, il faut faire attention à la section notice et constamment vérifier les mises à jour de la documentation.
7. La couverture de la documentation indique le nom du modèle et son code commercial

4190180

Vue éclatée

Matr 10523.0003



4190180
détachées

Liste de pièces

Repè	Code SAV	De S/N	À S/N	Remplacem	Description	Notice	Code
000	C00142413				livret instructions csi-cz-hu-pl-uk		
001	C00136453				butee marron		
002	C00258785				plan de travail vitre ha		
003	C00115183				flanc droite inox 50x60x60		
004	C00139036				foyer 1800w/230v d200		
005	C00139035				foyer 1200w/230v d=165		
007	C00058383				ressort de fixation		
008	C00139036				foyer 1800w/230v d200		
009	C00065059				bloc voyants residuels		
010	C00079389				traverse de blocage plaques		
011	C00028054				lampe témoin top90 rouge		
011	C00028055				lampe témoin top90 vert		
012	C00078436				thermostat électrique four		
013	C00141247				commutateur 7 fonctions		
014	C00044805				rivet de terre 2 poles		
014	C00097860				joint tableau de bord/plan		
014	C00142415				tableau de bord c3vp6(x)r		
015	C00109729				disque bouton anthrac. c60x60		
016	C00016035				ressort disque bouton		
018	C00141250				contreporte + verre therm.		
019	C00142407				poignée an ariston l=493 c50x60		
020	C00258788				verre porte four ha mirror		
021	C00077461				support charniere		
023	C00077441				charniere porte four		
024	C00077439				profil inferieur inox		
025	C00077463				porte chauffe-plats inox		
026	C00258787				socle anthracite		
027	C00077470				support porte chauffe-plats noire		
028	C00078393				languette de tiroir		
029	C00077469				tiroir chauffe-plats		
030	C00115184				flanc gauche inox 50x60x60		
032	C00142406				bouton an feux électriques ariston		
033	C00033163				rondelle concave noire		
034	C00082323				vis de fixation poignée m5x18 brn		
035	C00052525				lentille orange s2000		

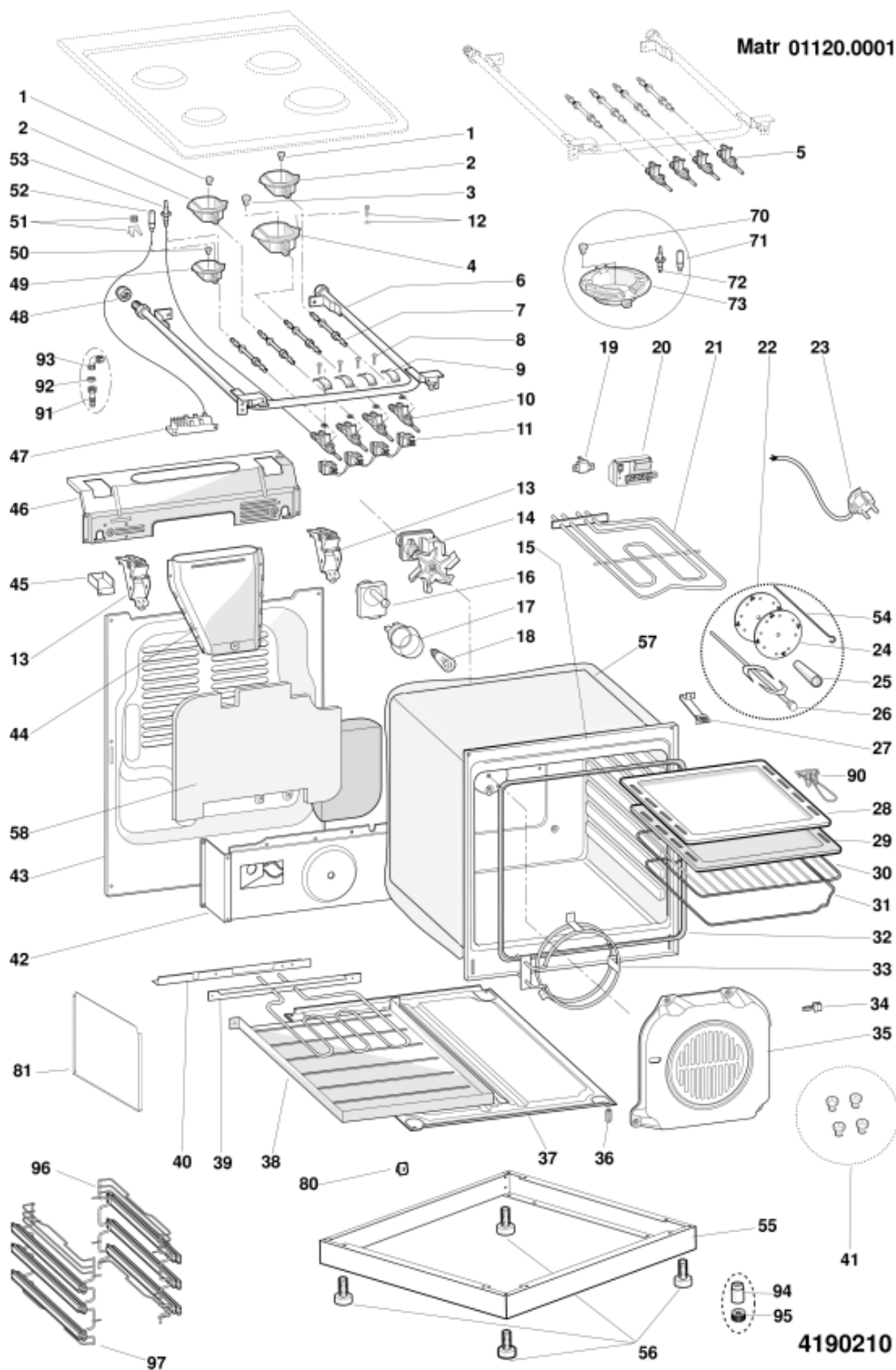
4190180
détachées

Liste de pièces

Repè	Code SAV	De S/N	À S/N	Remplacem	Description	Notice	Code
035	C00054502			1 x C00268126	lentille lampe témoin verte s2000		
036	C00052593				touche programmeur noir s2000		
037	C00064099				programmeur programmeur 230v		
038	C00078762				bride programmeur électronique		
062	C00089582				equerre bridage pliee		
062	C00089583				equerre bridage pliee		
063	C00037056				regulateur energie pour grill 220v		
099	C00088268				mastic silicone (sl 618 ml 310)		

4190210

Vue éclatée



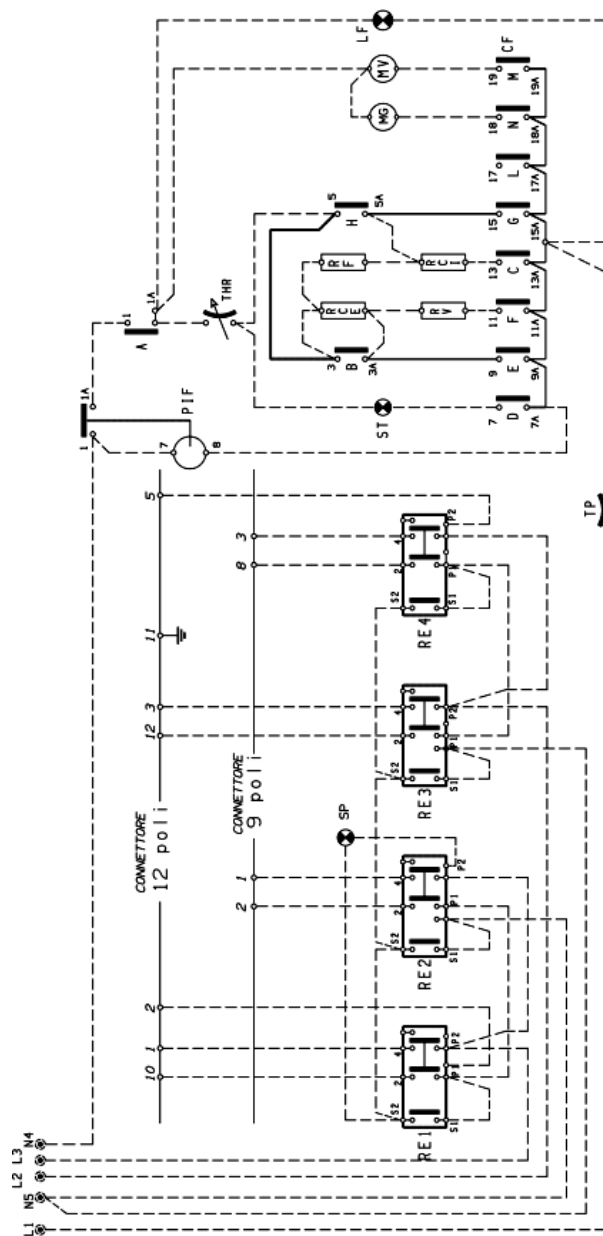
4190210
détachées

Liste de pièces

Repè	Code SAV	De S/N	À S/N	Remplacem	Description	Notice	Code
013	C00082777				boite charniere couvercle		
014	C00078421				moteur de ventilation 220-240v.		
015	C00142401				moufle		
016	C00082359				moteur tourne-broche		
017	C00078426				douille 25 w 230 v		
018	C00076978				lampe four 25w 220v		
019	C00139061				thermostat 16a 250v 230c t300		
020	C00039459				plaque a bornes fastex		
021	C00078419				resistance grill 800+1200 w 220v		
022	C00078685				broche		
023	C00051679				cable alimentation 3x4 l.1,5		
029	C00078391				leche-frites emaille noire		
029	C00089891				leche-frites emaille noire		
030	C00078398				grille plan four 389 x 403 mm		
031	C00078604				support broche		
032	C00078411			1 x C00141625	joint porte four 355x310 mm noir		
033	C00138834				resistance circulaire 1600w/230v		
034	C00039578				clips bulbe thermostat		
035	C00078402				panneau a-n		
036	C00016119			1 x C00055585	pied		
037	C00077455				fond cuisiniere 50 x 60		
038	C00078399				carter resistance		
039	C00117373			1 x C00256783	resistance sole 1000w-230v (main		
040	C00078406				protection elect. l = 407 mm		
042	C00078403				barre support four		
043	C00077462				panneau posterieur cuisiniere		
044	C00078410				cheminee		
045	C00078573				entretoise charniere		
046	C00078572				traverse superieure posterieure		
057	C00096241			1 x C00270941	panneau isolant four		
058	C00253966				panneau isolant posterieur four		
096	C00142395				grille laterale droite		
097	C00142394				grille laterale gauche		

Schémas électriques

Cod. 16001377403



se16001377403

Légende

Légende: 16001377403

AE	Transformateur allumage	PE	Plaque électrique (Normale et rapide)
AT	Transformateur allumage	PEL	Prise de courant
CF	Commutateur four	PIF	Programmeur cuisson
CP	Commutateur plaque (Normale et Rapide)	POT	Potentiometre avec thermostat
CT	Commutateur plaque (Automatique)	PT	Plaque électrique
DC DR	Fiche de controle bruleur double	PTC	Capteur avec thermostat
EV	Soupape électrique	RCE	Resistance grilloir extérieure
FC	Programmeur pour la fin cuisson	RCI	Resistance grilloir intérieure
FRONT	Tableau de bord	RE	Regulateur d'énergie
I/LF	BOUTON ECLAIRAGE FOUR	RF	Resistance inférieure four
I/LF-MG	BOUTON ECLAIRAGE FOUR +	RG	Resistance grilloir
I/MG	INTERRUPTEUR TOURNEBROCHE	RG COM	Resistance grilloir commun
IL	Lampe Bouton	RV	Resistance four ventile
ILG	Interrupteur lampe broche	SA	Voyant de fonctionnement
IT	Interrupteur avec thermostat	SB	Voyant bruleur avec thermostat
L	Ligne (Alimentation) chaudiere	SF	Lampe témoin marche
LF	Lumière four	SO	Sonde de temperature
LI	Lumière four	SP	Voyant de fonctionnement plaque
M	Moteur aspirant	ST	Lampe témoin thermostat
MG	Moteur tourne broche	TH	Thermostat fixe
MO	Domino	TH2	Refroidissement bruleur avec thermostat
MUFF	Four	THR	Thermostat réglable
MV	Moteur ventilateur	TP	Thermoprotecteur
N	Neutre (Alimentation)	TRAV	Support domino
PA	Poussoir allumage	TRM	Fiche de controle bruleur avec thermostat