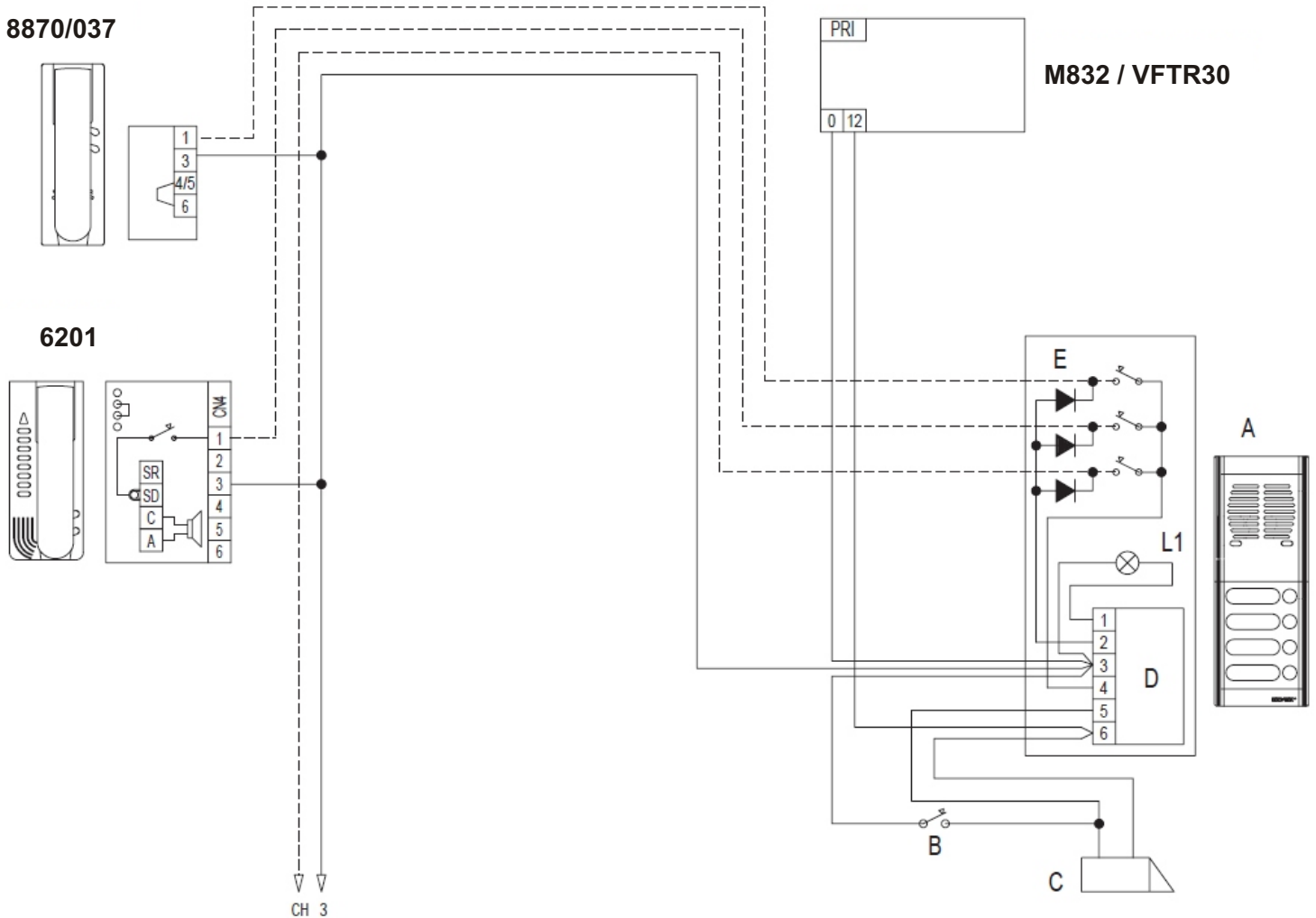
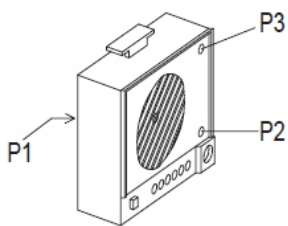


1+n vezetékesű rendszer bekötési rajza 930D erősítővel



930D



- P1 - Zárnyitási idő állítás (hátlapon)
- P2 - Erősítés ki
- P2 - Erősítés be

- A - Kaputábla
- B - Zárnyitó nyomógomb a kapunál (azonnali)
Késleltetett zárnyitáshoz a nyomógombot az erősítő 3 pontja és a lakás felé elmenő pont közé kössük!
- C - 12V ~ elektromágneses zár
- D - 930D típusú erősítő
- E - Dióda
- L1 - 24V/3W izzó vagy LED a névcímle megvilágítására