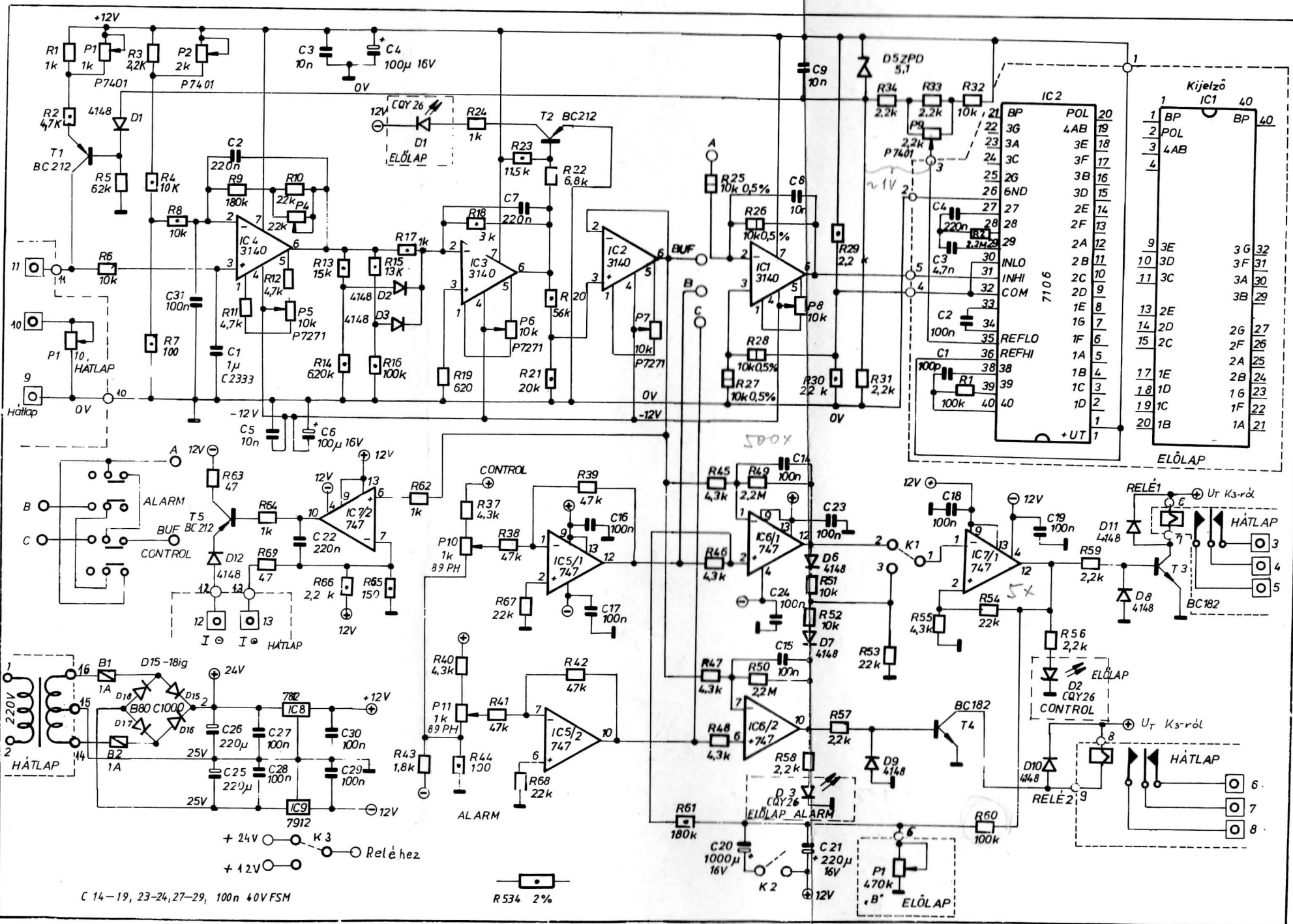


19x

3x

1x

1x



C 14-19, 23-24, 27-29, 100n 40VFSM

R534 2%