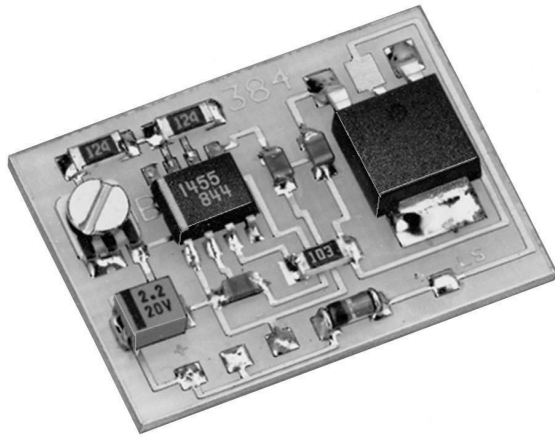
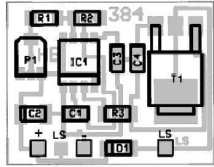
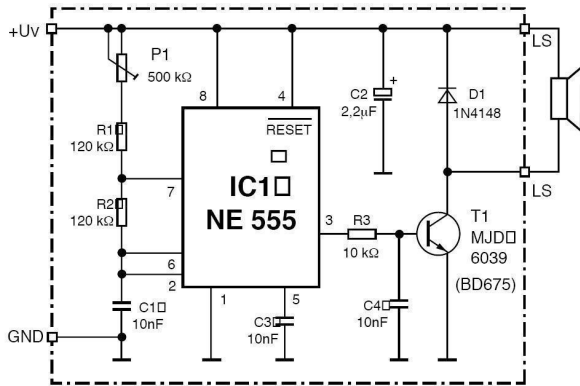


Bestückungsplan

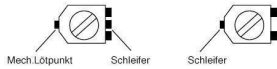


Schaltplan



P 1 = 500 k (Blinkfrequenz)

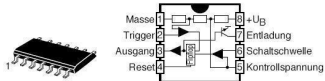
T 1 = MJD 6039 (entspricht BD 675)



D1=1 N 4148 Silizium Universaldiode



IC 1 = NE 555 Timer IC



R 1 = 120 k = 124  
R 2 = 120 k = 124  
R 3 = 10 k = 103



C1 = 10 nF (Keramik-Kondensator ohne Aufdruck)  
C2 = 2 μ 2 20 V (Tantalkondensator)  
C3 = 10 nF (Keramik-Kondensator ohne Aufdruck)  
C4 = 10 nF (Keramik-Kondensator ohne Aufdruck)

