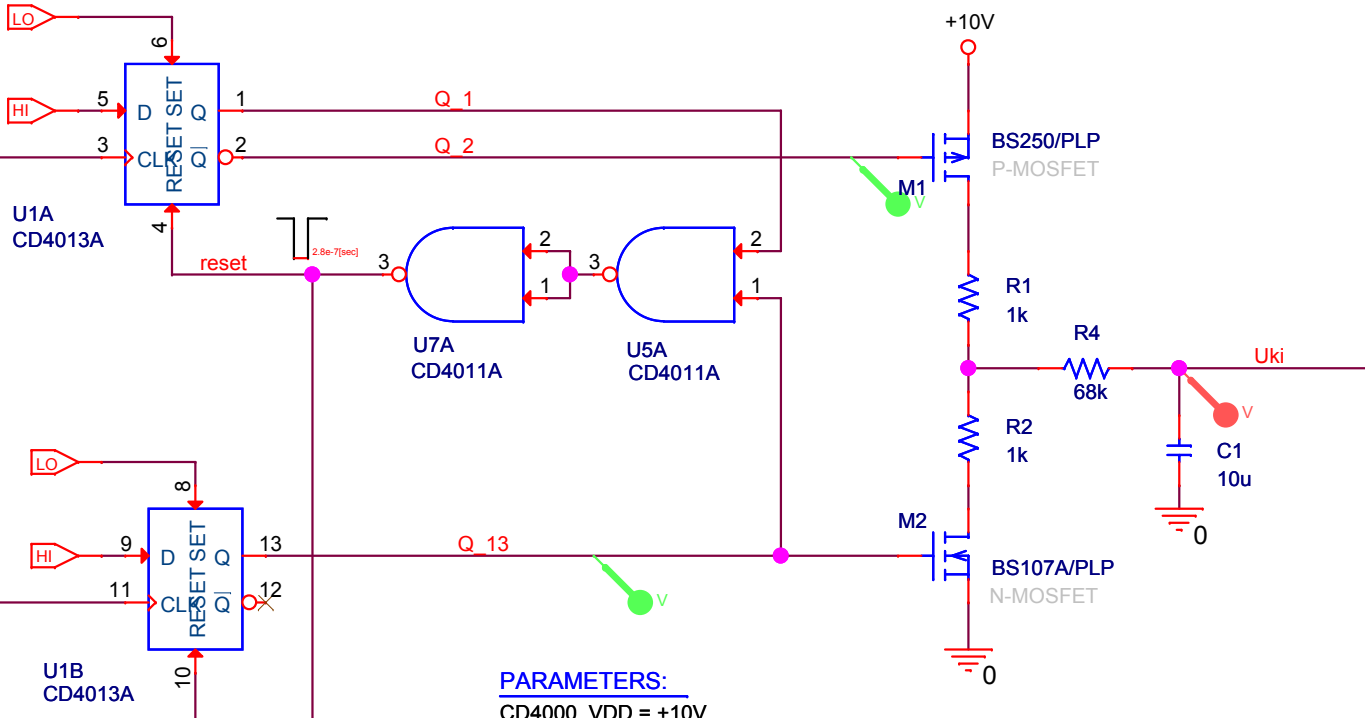


V1 = 0  
 V2 = 12  
 TD = 100m  
 TR = 3n  
 TF = 3n  
 PW = {pw}  
 PER = {per}

V1 = 0  
 V2 = 12  
 TD = {100m+td}  
 TR = 3n  
 TF = 3n  
 PW = {pw}  
 PER = {per\*1.02}



**PARAMETERS:**  
 CD4000\_VDD = +10V  
 FREKV = 5  
 FAZISFOK = {fok}  
 PER = {1/Frekv}  
 PW = {1/Frekv/20}  
 TD = {Fazisfok/(360\*Frekv)}  
 fok = 0