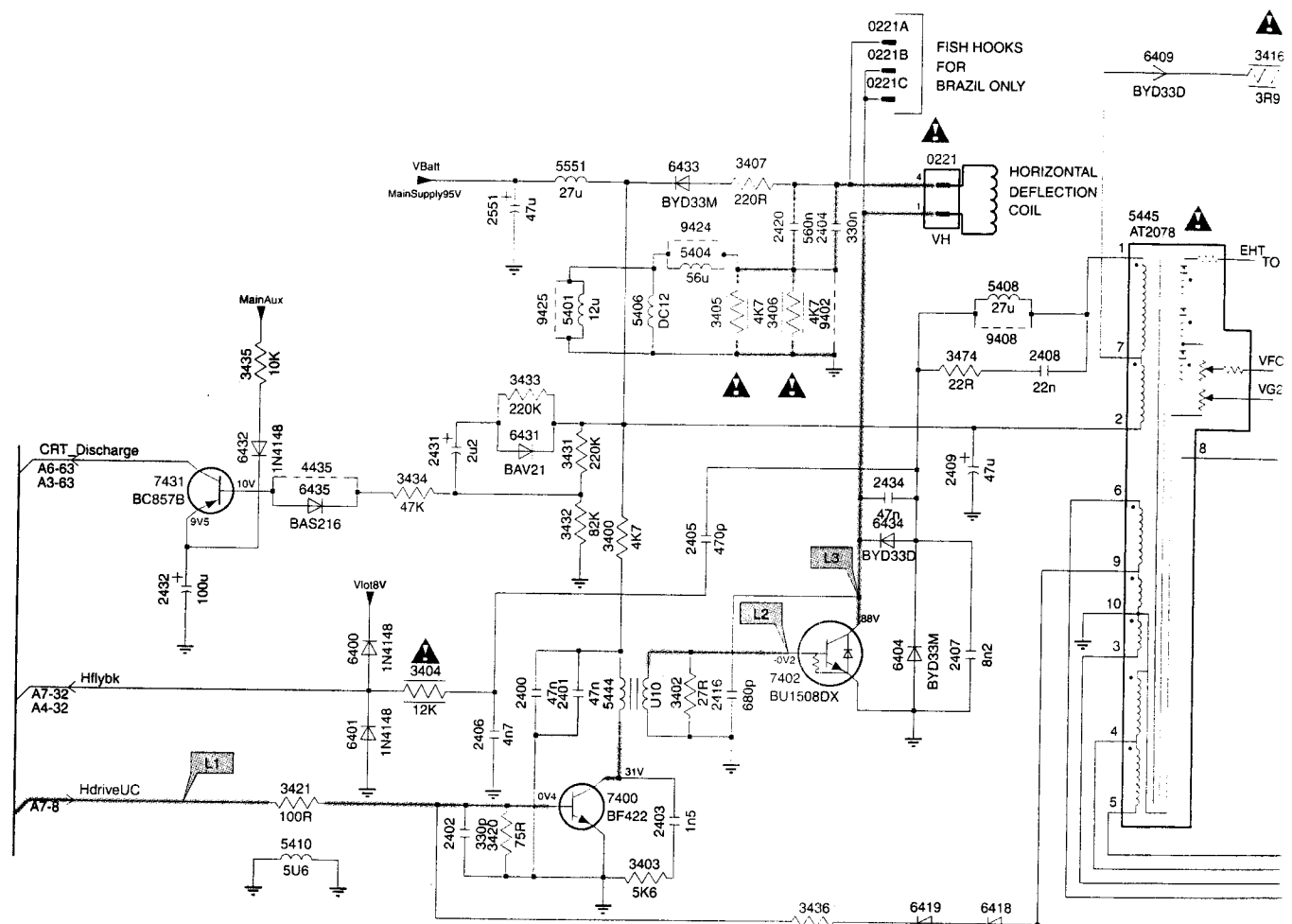


A2 LINE DEFLECTION



Europe	14"	20"	21"
2407	9.1nF	11nF	11nF
2411	1uF	1uF	1uF
2416	NA	560pF	NA
2434	NA	NA	NA
3411	1R	1R	NA
3414	1K8	Jumper	Jumper
3415	12K	10K	10K
5401	NA	100uH	NA
5404	56uH	NA	56uH
5406	NA	NA	Linearity Drum
5408	27uH	27uH	27uH
6434	Jumper	Jumper	Jumper
9402	NA	NA	NA
9408	NA	Yes	NA
9424	NA	NA	NA
9425	Yes	NA	NA

USA	14"	20"	21"
2407	8.2nF	10nF	9.1nF
2411	100uF	100uF	100uF
2416	680pF	560pF	330pF
2434	NA	NA	NA
3411	1R	1R	2R2
3414	2K7	1K8	2K2
3415	12K	10K	10K
5401	NA	NA	NA
5404	56uH	27uH	56uH
5406	NA	NA	Linearity Drum
5408	15uH	15uH	22uH
6434	Jumper	Jumper	Jumper
9402	NA	NA	NA
9408	NA	NA	NA
9424	NA	NA	NA
9425	Yes	Yes	NA

BRAZIL	14"	20"	21"
2407	8.2nF	10nF	11nF
2411	100uF	100uF	100uF
2416	680pF	680pF	330pF
2434	NA	NA	NA
3411	1R	1R	2R2
3414	1K	1K8	2K2
3415	15K	10K	10K
5401	NA	NA	NA
5404	56 uH	56uH	NA
5406	NA	NA	Linearity Drum
5408	15uH	15uH	22uH
6434	Jumper	Jumper	Jumper
9402	NA	NA	NA
9408	NA	NA	Yes
9424	NA	NA	NA
9425	Yes	Yes	NA

AP	14"	20"	21"
2407	9.1nF	11nF	10nF
2411	100uF	100uF	100uF
2416	680pF	680pF	330pF
2434	NA	NA	NA
3411	1R	1R	2R2
3414	1K	1K8	2K2
3415	15K	10K	10K
5401	NA	100uH	NA
5404	56 uH	NA	NA
5406	NA	NA	Linearity Drum
5408	15uH	15uH	22uH
6434	Jumper	Jumper	Jumper
9402	NA	NA	NA
9408	NA	NA	NA
9424	NA	NA	Yes
9425	Yes	NA	NA

CHINA	21"
2407	11nF
2411	100uF
2416	NA
2434	NA
3411	2R2
3414	2K2
3415	10K
5401	NA
5404	56uH
5406	Linearity Drum
5408	22uH
6434	Jumper
9402	NA
9408	NA
9424	NA
9425	NA

