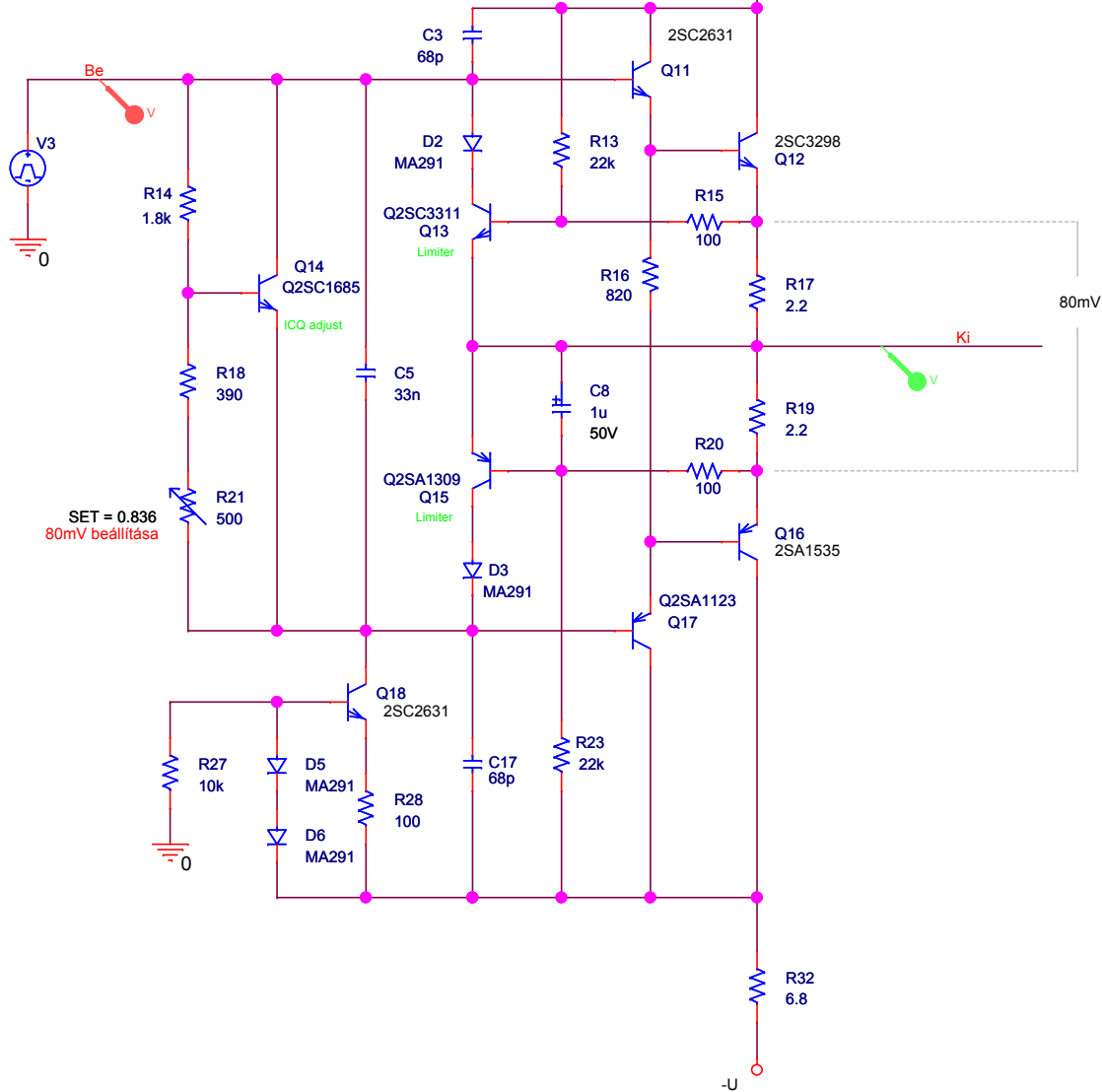


V1 = 0
 V2 = 10
 TD = 0
 TR = 1
 TF = 1
 PW = 1
 PER = 3



SET = 0.836
 80mV beállítása

80mV

-U