



# Service Manual

circuit diagram

## Amplifier **A200 / A400**

Zeck Audio  
Service department  
Turnhallenweg 6  
D-79183 Waldkirch  
Germany

Phone: +49-(0)7681-2004-18  
Fax: +49-(0)7681-2004-972  
email: support@zeck-audio.de  
www: www.zeck-support.de

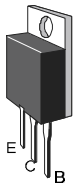
*This manual has been provided for the use of authorized service personnel. It has been assumed that basic service procedures inherent to the industry, and more specifically Zeck Products, are already known and understood by the users.*

- Warning:** Failure to follow appropriate service and safety procedures when servicing this product may result in personal injury, destruction of expensive components and failure of the product to perform as specified. For these reasons, we advise all Zeck product owners that all service required should be performed by qualified service personnel.  
Static discharge can destroy expensive components. Discharge any static electricity your body may have accumulated by grounding yourself to the ground buss in the unit.
- Important:** Turn the unit OFF during disassembly and parts replacement. Recheck all work before you apply power to the unit.
- Safety related component warning:** Components identified by mark "!" on the schematic diagrams and in the parts list are critical to safe operation. Replace these components with Zeck original parts only.
- 

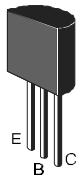
*Dieses Service-Manual ist für den Gebrauch durch autorisiertes Service-Personal bestimmt. Es wird vorausgesetzt, daß der Benutzer über grundlegende und industrieübliche Kenntnisse im Elektronik-Service verfügt und insbesondere mit der Technik von Zeck-Produkten vertraut ist.*

- Warnung:** Die Nichtbeachtung von Service- und Sicherheits-Richtlinien kann bei Arbeit an diesem Gerät zu körperlichen Schäden, Zerstörung wertvoller Bauteile und zum Ausfall des Gerätes führen. Aus diesem Grunde empfehlen wir dem Benutzer dringend, alle anfallenden Service-Arbeiten ausschließlich qualifiziertem Personal zu überlassen. Eventuell vorhandene elektrostatische Aufladungen können wertvolle Bauteile zerstören. Vor der Arbeit an dem Gerät sollte der Service-Techniker sich daher durch Berühren des Schaltungs-Nullpunkts des Gerätes von jedweder elektrostatischer Aufladung befreien.
- Wichtig:** Vor Öffnung des Gerätes und während des Auswechslens von Bauteilen muß das Gerät abgeschaltet sein.
- Sicherheitsrelevante Bauteile** Für die Funktion des Gerätes kritische Bauteile sind durch das Symbol "!" im Schaltplan und in der Ersatzteilliste markiert. Diese Bauteile dürfen nur durch original Zeck-Ersatzteile ersetzt werden.

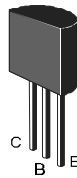
**Anschlußbelegungen:  
Pinnings:**



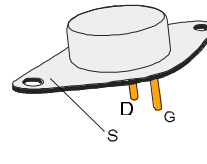
BF872  
BF870



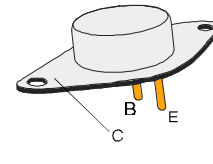
MPS A93  
MPS A92  
MPS A43  
MPS A42



BC546  
BC547  
BC560



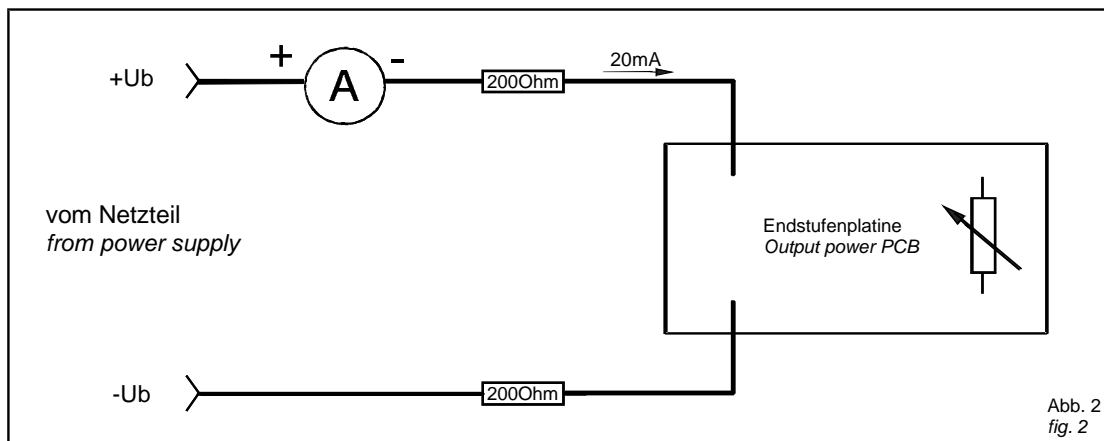
2SJ50 2SJ56  
2SK135 2SK176  
10N16 20N16  
10P16 20P16



MJ15003  
MJ15004

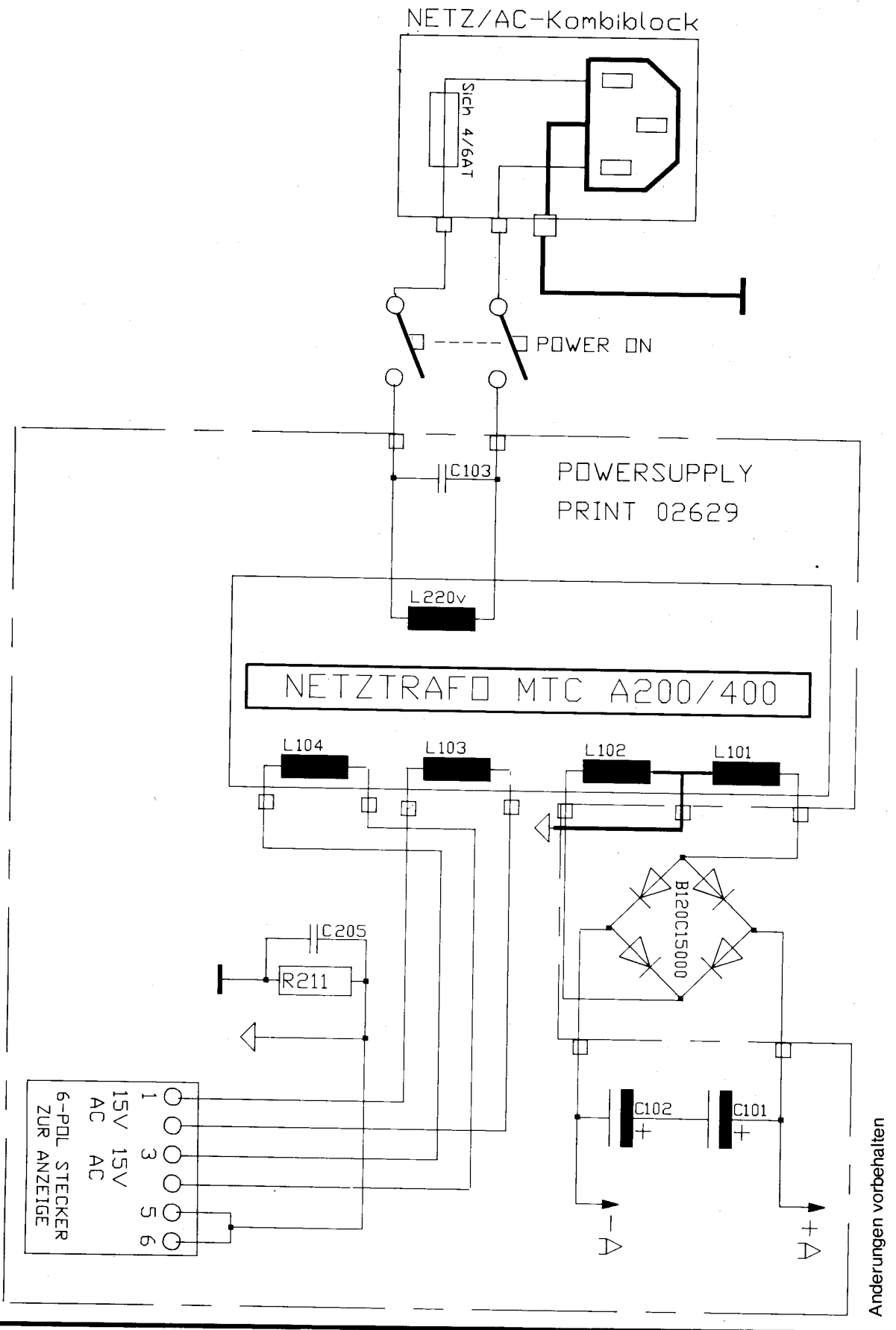
Abb. 1  
fig. 1

**Abgleich:  
Adjustment:**



1. Bringen Sie das Gerät nach dem Einschalten in betriebswarmen Zustand.  
*After switching on, allow the unit to warm up to its operational temperature.*
2. Widerstände und mA-Meter in Reihe zur Betriebsspannung schalten, laut Abb. 2  
*Connect resistors and milliammeter in series with power supply as shown in fig. 2*
3. Trimmer R114 auf der Endstufenplatine so einstellen, daß das Messgerät 20mA Ruhestrom anzeigt.  
*Adjust trimpot R114 on output power PCB untill milliammeter reads 20mA idle current.*
4. Sollte der Ruhestrom nicht auf 20mA einzustellen sein, liegt ein Fehler auf der Endstufenplatine und/oder der Spannungsversorgung vor.  
*If the idle current cannot be set to 20mA, suspect output power stage and/or power supply to be defective.*
5. Entfernen Sie die Widerstände und das mA-Meter und stellen Sie die ursprüngliche Verkabelung wieder her.  
*Remove milliammeter and resistors and reconnect wiring.*

# Zeck A 200/A 400 Stereo Power Amp

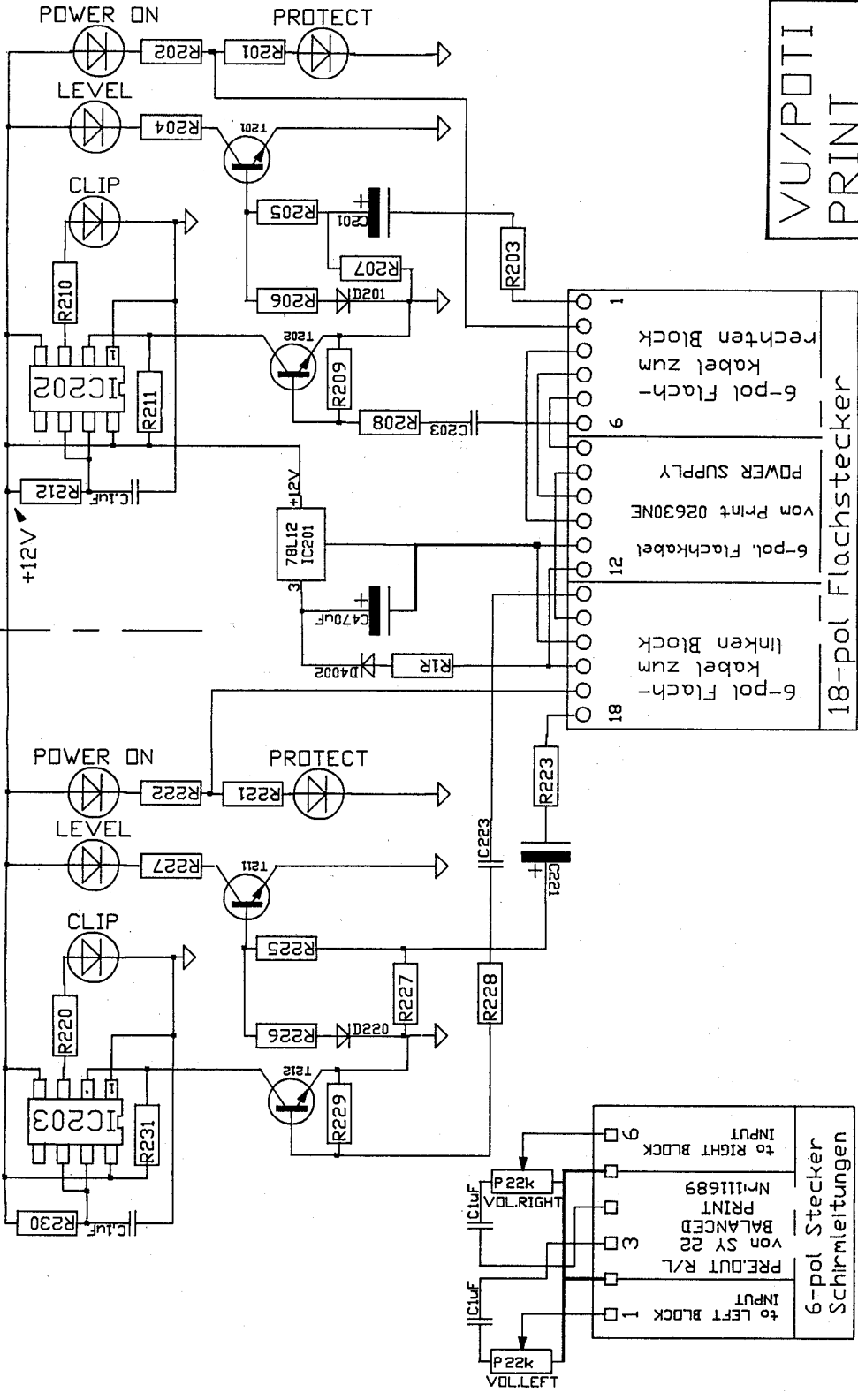




# Zeck A 200/A 400 Stereo Power Amp

## LED DISPLAY/ANZEIGE

LEFT CHANNEL RIGHT CHANNEL



Anderungen vorbehalten

VU/POTI  
PRINT

**Zeck**  
Turnhallenweg 6 D-7808 Waldkirch