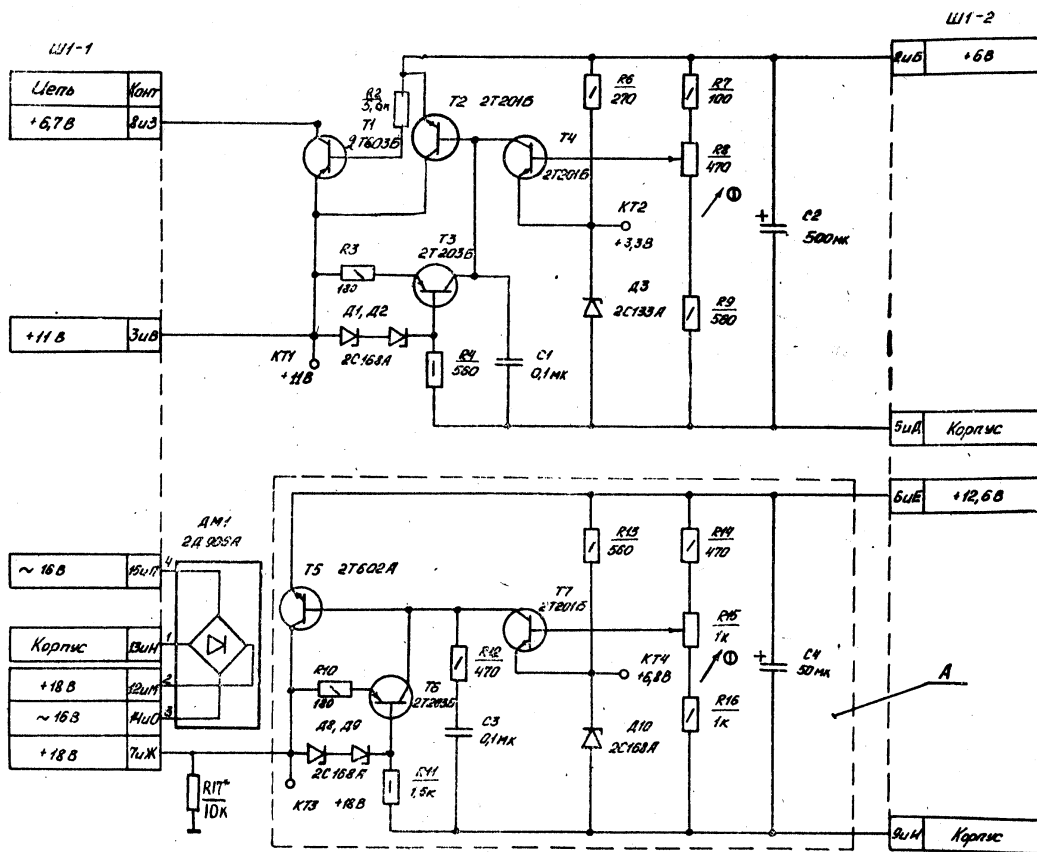


Вольтметр универсальный В7-21
СТАБИЛИЗАТОР
 Схема электрическая принципиальная
 И23.233.042 Э3



КТ контрольные точки.

Элементы зоны А устанавливать при наличии счетчика времени наработки.

* — устанавливать при отсутствии элементов зоны А.

ВОЛЬТМЕТР УНИВЕРСАЛЬНЫЙ В7-21
СТАБИЛИЗАТОР
 Схема электрическая принципиальная И23.233.043 Э3