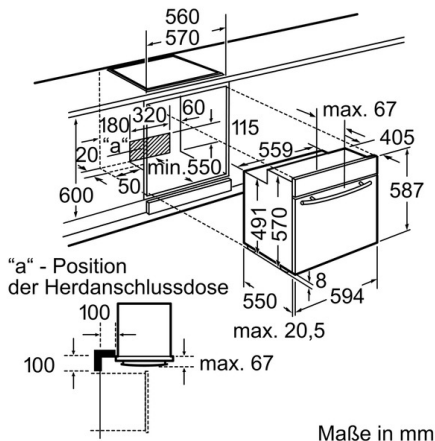




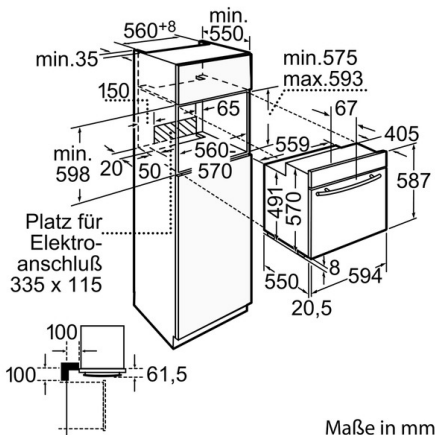
- DUO-Backofensystem mit 11 Betriebsarten CircoTherm® 40° C - 200° C, Ober-/Unterhitze 50° C - 275° C, Unterhitze, Großflächengrill, Kleinflächengrill, Thermogrill 50° C - 250° C, Auftaustufe, Brotbackstufe 180° C bis 220° C, Gärstufe, Pizzastufe 50° C - 275° C, Dampfgarstufe
- Vario-Großraumbackofen mit 3 Einzel-Einhängegittern und 1 VarioCLOU®
- NeffLight®
- SLIDE®, der mitdrehende Türgriff
- Innenraum Email titangrau
- Selbstreinigende Rückwand
- EasyClean® - Reinigungssystem
- Vollglas-Innentür
- Zweikreisgrill abklappbar
- Kühlgebläse
- Edelstahlblende mit diamantgeschliffenem Facettenglas
- Voll versenkbare Bedienkebel
- Klartext-Elektronik
- Schnellaufheizung
- Individuell einstellbare Kindersicherung
- Automatische Sicherheitsabschaltung
- EasyClock
- Ist-Temperaturkontrolle



B1644N0 Mega 4644 N E-Einbaubackofen Edelstahl



Maße in mm



Maße in mm

Ausstattungsmerkmale

Frontfarbe : Edelstahl
 Bauform : Einbaugerät
 Integriertes Reinigungssystem :
 Hydrolytisch
 Nischenmaße (mm) : 575-593 x 560-570 x 550
 Abmessungen des Gerätes (mm) : 595 x 594 x 550
 Material der Blende : Edelstahl + Glaseinleger
 Material der Tür : Edelstahl
 Nettogewicht (kg) : 42,0
 Beheizungsarten : Auftauen, Brotbackstufe, Dampfgarstufe, Gärstufe, Großflächengrill, Heißluft, Kleinflächengrill, Ober-/Unterhitze, Pizzastufe, Thermogrill, Unterhitze
 Material 1. Backrohr : Emailliert
 Kontrolle der Temperatur : elektronisch
 Anzahl eingebauter Leuchten : 3
 Approbationszertifikate : CE, VDE
 Länge Anschlusskabel (cm) : 150

Verbrauchs und Anschlusswerte
 Anzahl der Innenräume (2010/30/EC) : 1
 Elektroanschlußwert (W) : 3600
 Absicherung (A) : 16
 Spannung (V) : 220-230
 Frequenz (Hz) : 50
 Steckerart : Schuko-/Gardy.m.Erdung
 2016-01-11

Verfügbare Farbvarianten

B1644N0:Edelstahl
 B1644A0:Aluminium

Sonderzubehör

Z1232X0 Universalpfanne, titangrau emailliert
 Z1262X0 Glaspfanne
 Z1272X0 Auflaufpfanne, titangrau emailliert
 Z1332X0 Aluminium-Backblech
 Z1342X0 Backblech, titangrau emailliert
 Z1343X0 Backblech antihaf-beschichtet
 Z1352X0 Pizzaform
 Z1442X0 Back- und Bratrost engmaschig
 Z1512X0 Bratenblech emailliert, 2-teilig
 Z1784X0 VarioCLOU®
 Z9930X0 Bräter, emailliert

Integriertes Zubehör

1 x Back- und Bratrost
 1 x Back- und Bratrost gekröpft
 1 x Backblech emailliert
 1 x Bratenblech
 1 x Universalpfanne

EAN-Nr.

4242004084723

B1644N0 Technische Daten