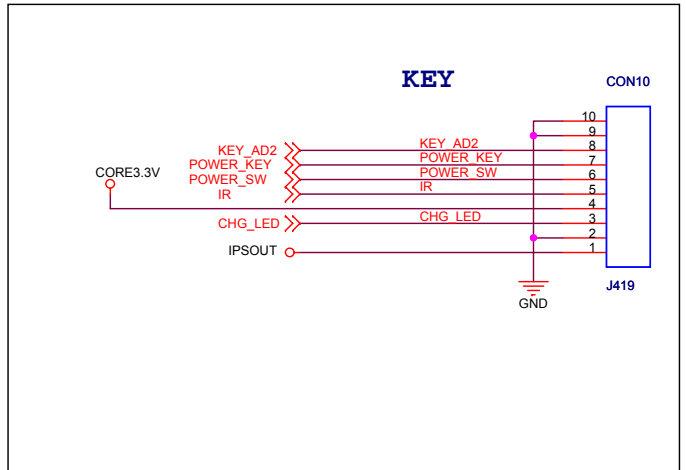
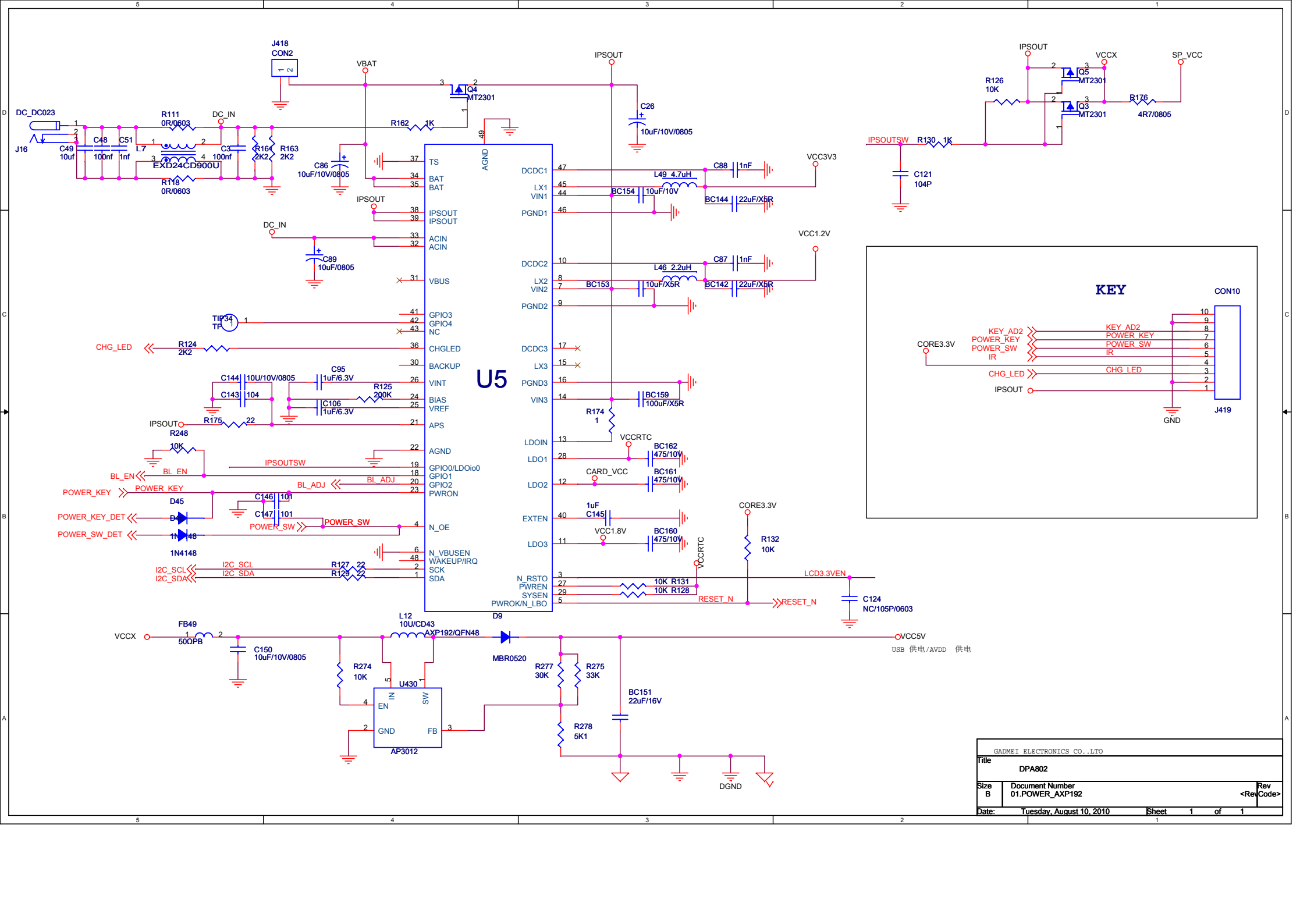


DPF802配AXP192电源芯片修改如下：
 1、电池管理直接通过IIC读取AXP192，软件屏蔽V720原来电量检测ADC、DC IN检测、满电检测口；
 2、背光采用单独AP3031芯片，背光EN及亮度控制为AXP192的PWM1/PWM2控制，AV720需要停止背光PWM输出；
 3、开关机逻辑参考P82机器；
 4、DPA802D、DPF808D、DPF8056等机芯板后续也是采用AV720+AXP192架构，请知悉；
 5、除了电池管理部分，其它呼吸灯、触控PAD、重力检测、温度检测还是原来逻辑。
 6、配用8x16M SDRAM；
 7、配用4GB-24bit_ECC NANDFLASH；H27UBG8T2ATR
 8、配用2200MAH锂电池；

GADMEI ELECTRONICS CO..LTO		
Title		
DPA802-方框图		
Size	Document Number	Rev
B	Note	1.0
Date:	Wednesday, August 18, 2010	Sheet 1 of 7



GADMEI ELECTRONICS CO.,LTD		
Title DPA802		
Size B	Document Number 01.POWER_AXP192	Rev <Rev Code>
Date: Tuesday, August 10, 2010	Sheet 1	of 1

BOOTLOADER 流程

主程序 流程

初始化AXP192:

- 1:将AXP192内部充电设置到190MA
33H: BIT3-0: 0001=190MA
- 2:打开SD卡供电(LDO2)
12H: BIT2: 0 关闭/ 1 打开
- 3:设置3路DC-DC电压
23H:0x1A NC(1.2V)
27H:0x4C 2.58V
26H:68H 3.3V
- 4:设置N_OE关机延时时间3S:
32H:BIT(1-0) 11
- 5:设置PEK按键6S关机时间:
36H:BIT(1-0) 01=6S
- 6:设置2.6V关机电压:
31H:00H=2.6V

打开LCD3.3V(LDO5)
NC /9EH:0x80

开IPSOUT:
开外部充电: 90H:0x02
关外部充电: 90H:0x07

初始化屏显示

打开背光
开背光: 92H: 0x02(PWM模式)
PWM设置: 99H:0x0A

亮度设定: 93H:0x02(PWM模式)
PWM设置: 9BH:
9CH:
9DH:
频率 : 2.25M/ (X+1) /Y1
占空比: Y2/Y1

相关IO口操作:
开LCD3.3V 9EH:0x80(REG9E=LDO5)
关LCD3.3V 9EH:0x20

BL_EN:
开背光: 92H: 0x02(GPIO1)
99H:0x0A
关背光: 92H: 0x07

IPSOUT:
开IPSOUT:93H:0x00 (GPIO2)
关IPSOUT:93H:0x07

CH_EN:
开外部充电: 90H:0x02(GPIO0)
关外部充电: 90H:0x07

CH_ISET:
大电流充电: 95H:0x85(GPIO4)
96H:0x03
小电流充电: 96H:0x00

打开SD卡供电: 12H: BIT2: 0 关闭 1 打开(LDO2)

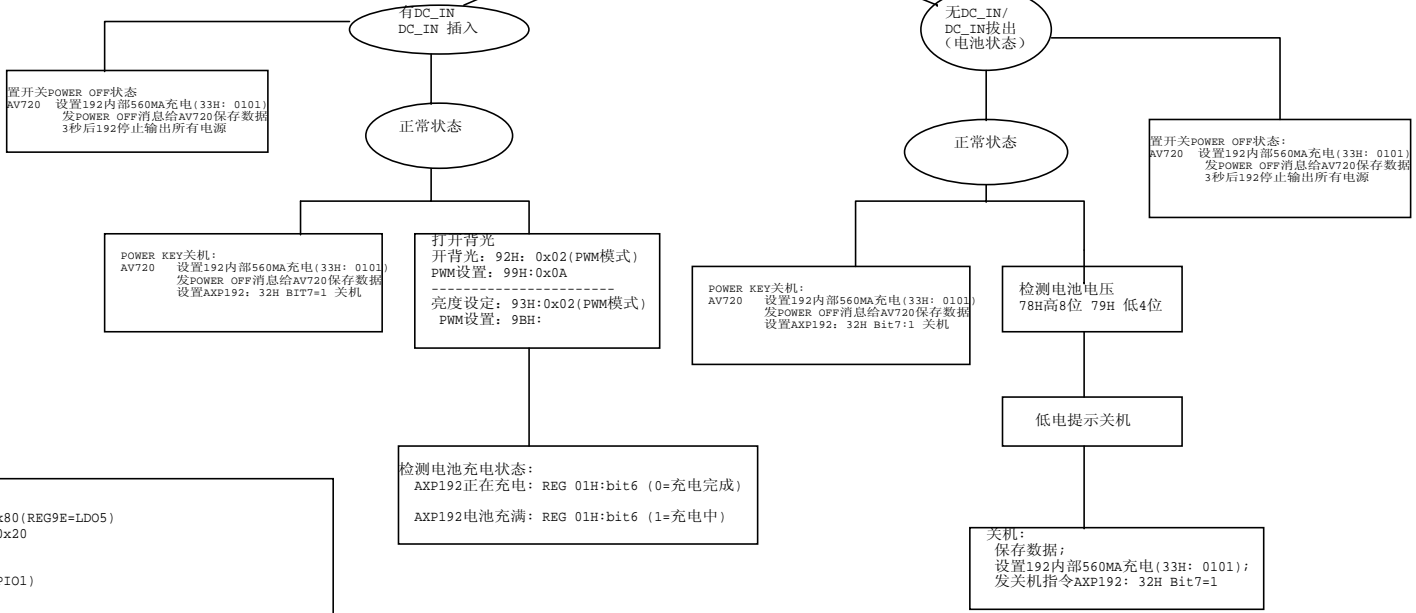
关闭AXP192充电功能: 33H BIT7: 0 关闭

电池电压检测: 一共12位 78H 为高8位 79H 为低4位 1.1mV /STEP

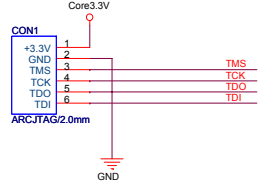
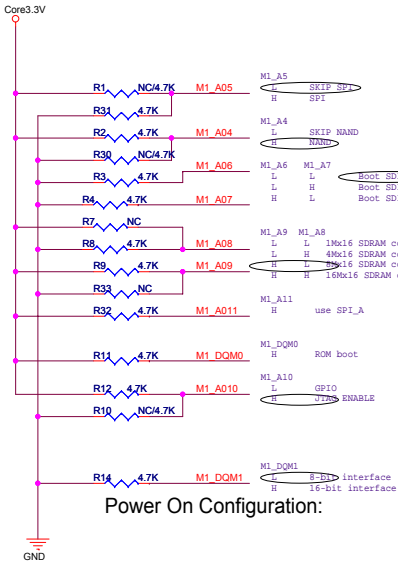
DC_IN 状态判断: 00H BIT7 0:DC_IN 不存在 1:DC_IN 存在

DC_DC电压设置:
DC_DC1 3.3V电压设置 26H: 0x6A 设置电压为3.35V
DC_DC2 1.2V电压设置 23H:0x18 设置电压为1.3V
DC_DC3 2.5V 电压设置 27H:0x4C 设置电压为2.58V
关机 32H BIT7 1

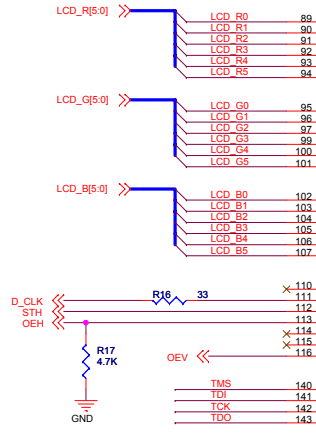
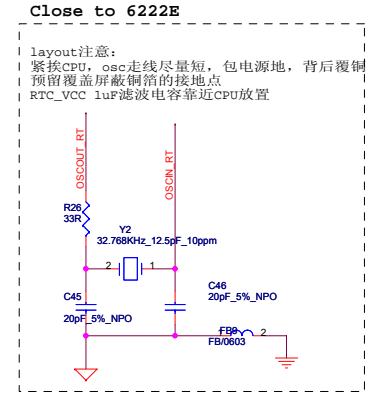
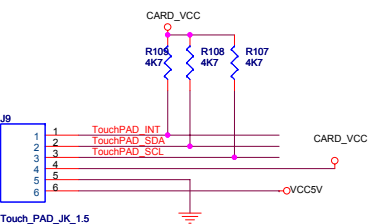
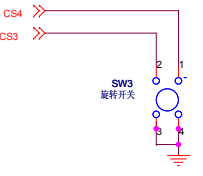
循环检测DC_IN 状态变化
00H BIT7: 1 有DC_IN
00H BIT7: 0 无DC_IN



Title <Title>		
Size Custom	Document Number <Doc>	Rev <Rev Code>
Date:	Wednesday, August 18, 2010	Sheet 1 of 1



RESET_N

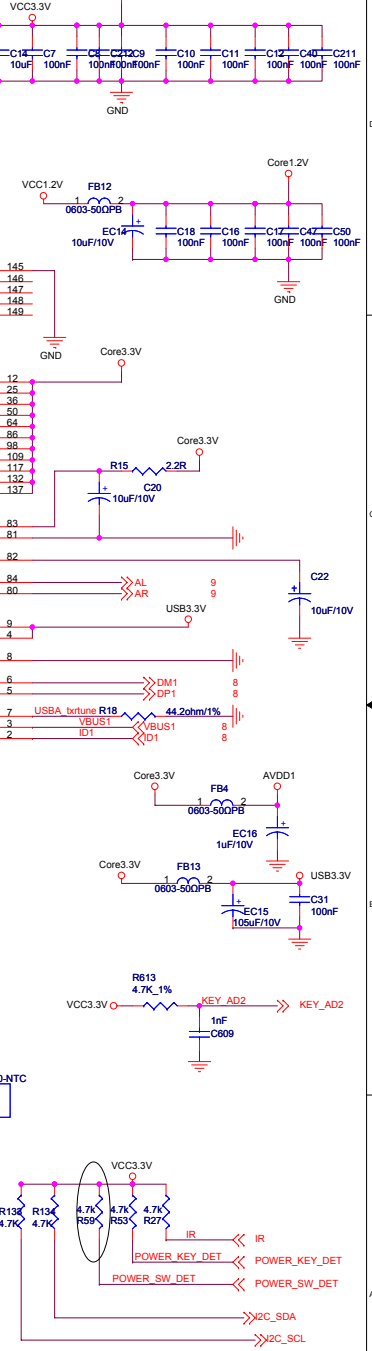
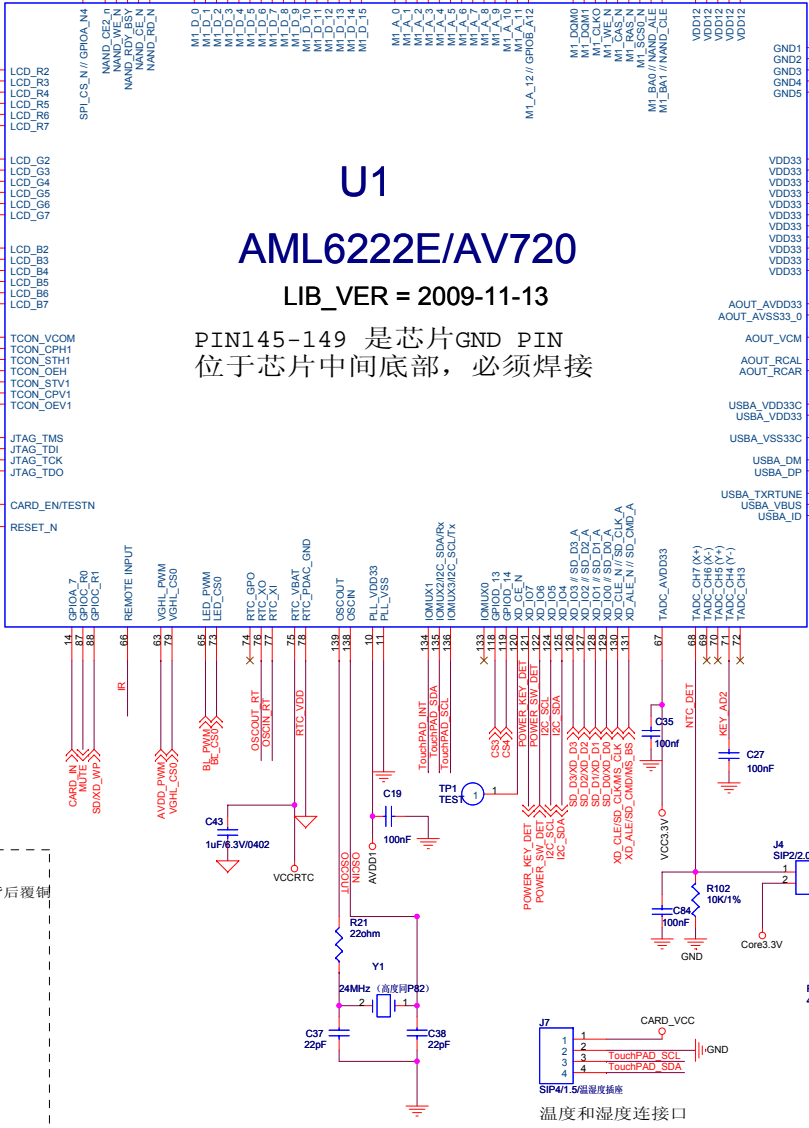


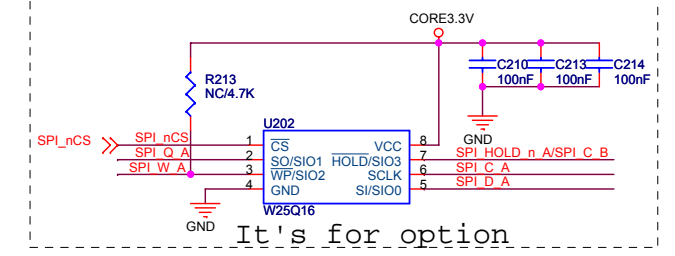
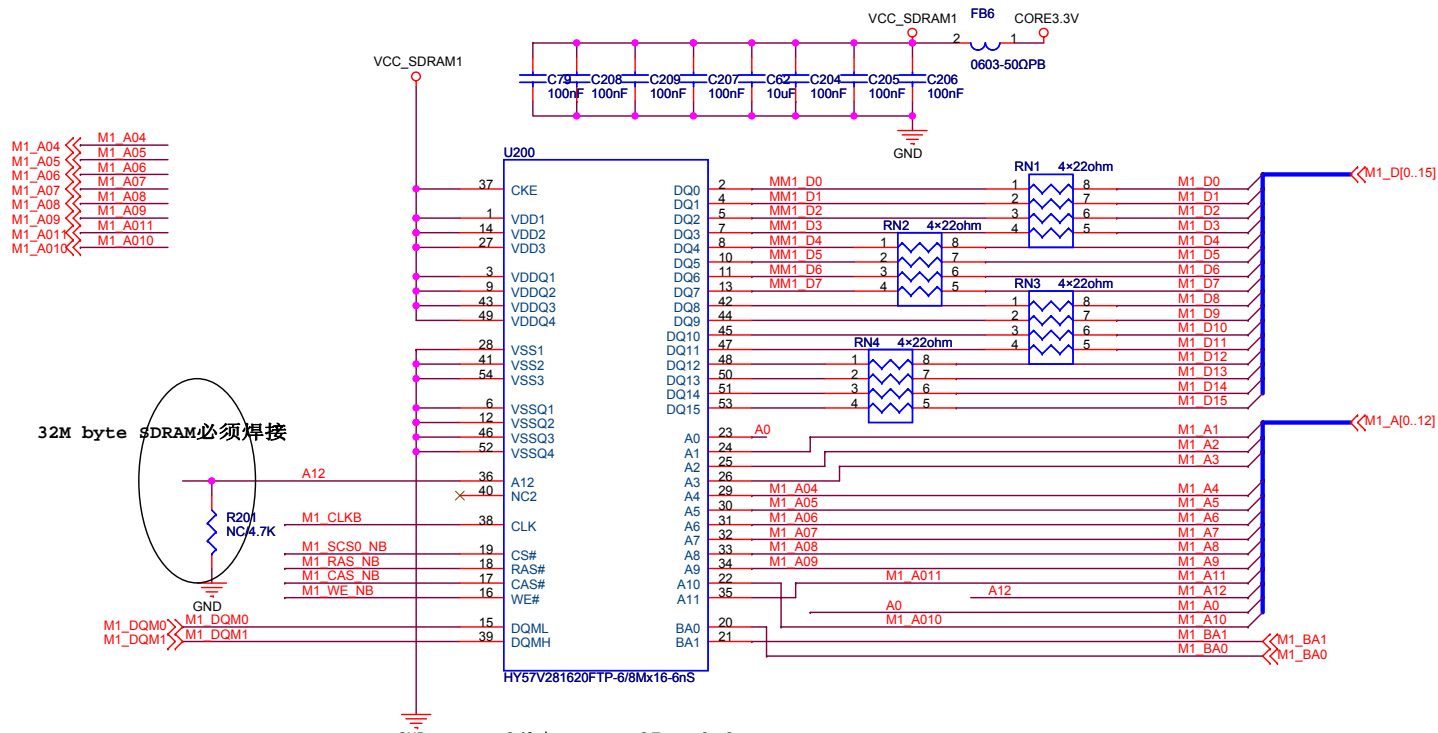
U1

AML6222E/AV720

LIB_VER = 2009-11-13

PIN145-149 是芯片GND PIN
 位于芯片中间底部, 必须焊接



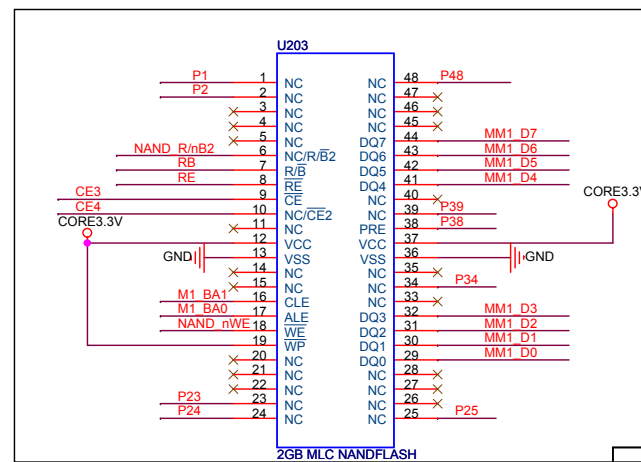
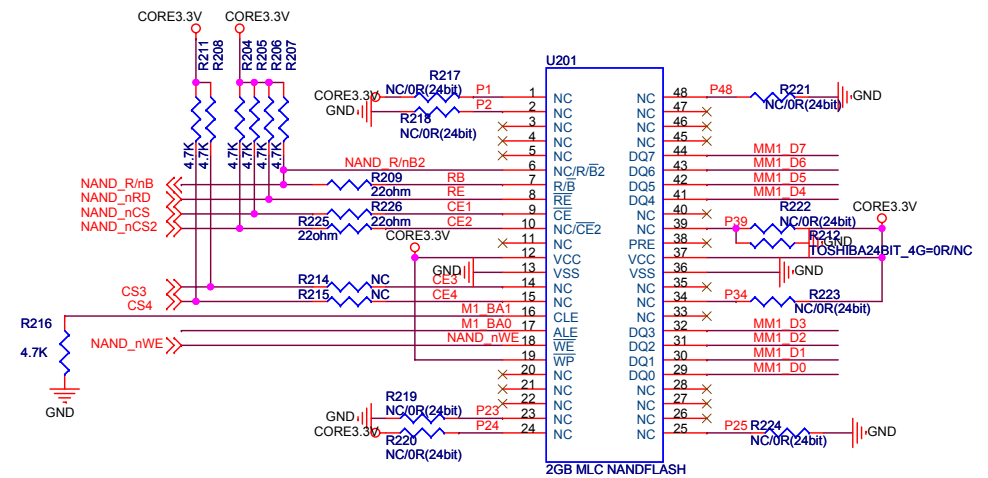


32M byte SDRAM必须焊接

It's for option

24bit ecc:H27UBG8T2ATR
SDRAM:H57V281620FTP-6

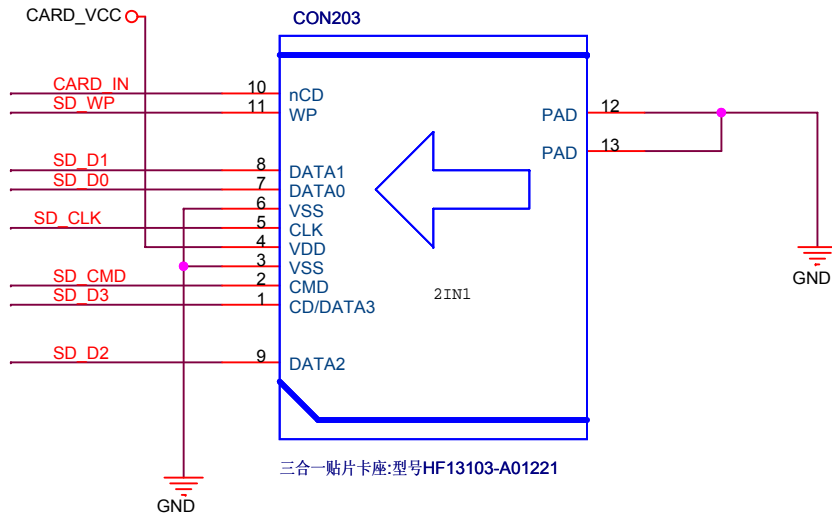
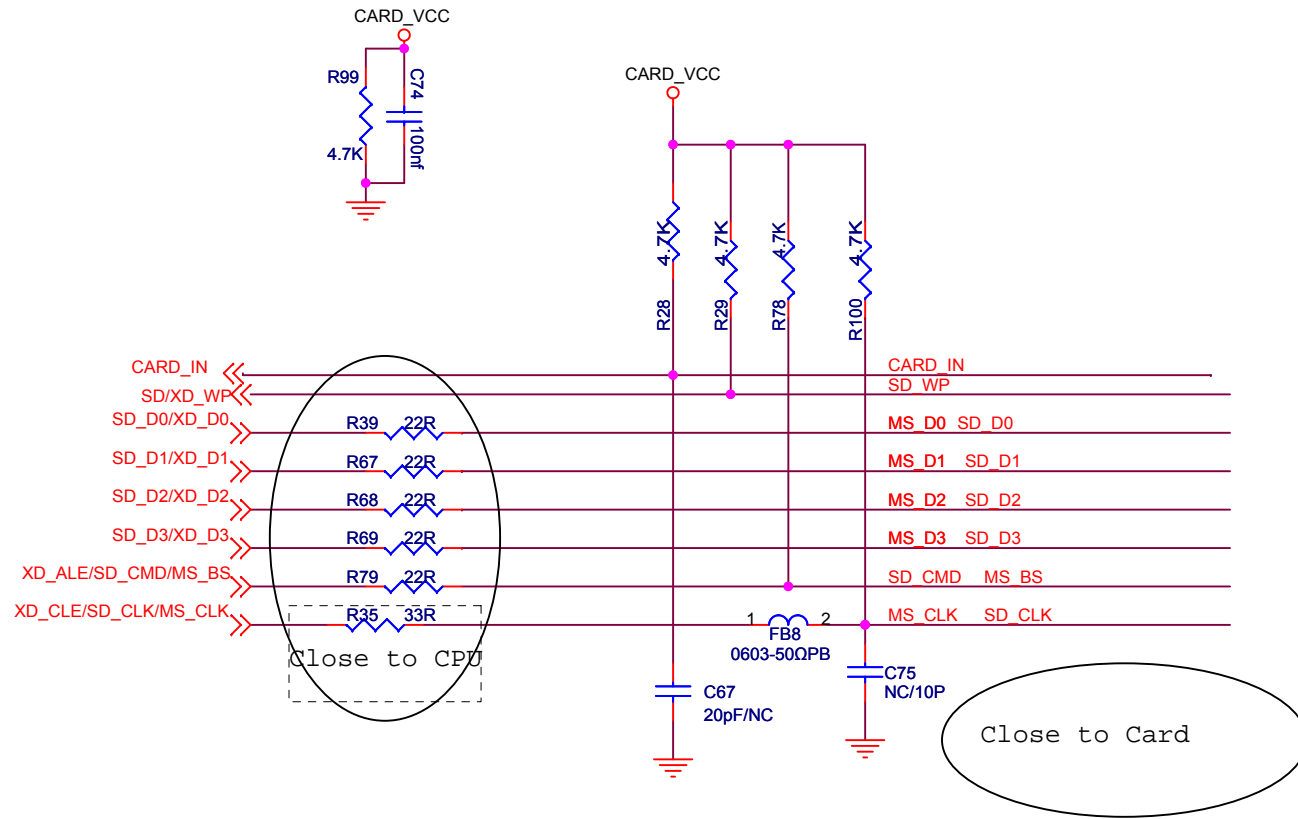
- NAND_nRD
- SPI_HOLD_n A/SPI_C B
- MM1 D0
- SPI_C A
- MM1 D1
- SPI_D A
- MM1 D2
- SPI_Q A
- MM1 D3
- SPI_W A



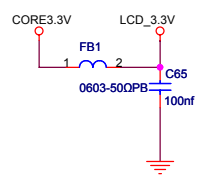
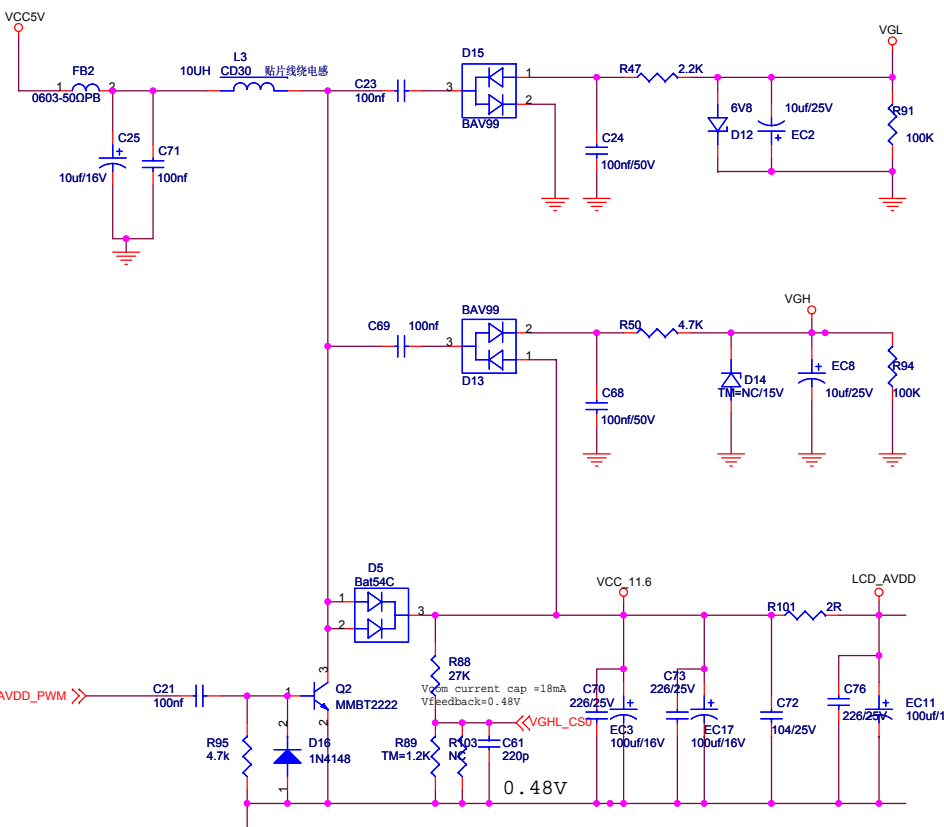
- M1_CLKO
- M1_WE_NB
- M1_CAS_NB
- M1_RAS_NB
- M1_SCSD0_NB
- M1_BA0
- M1_BA1

GADMEI ELECTRONICS CO.,LTO

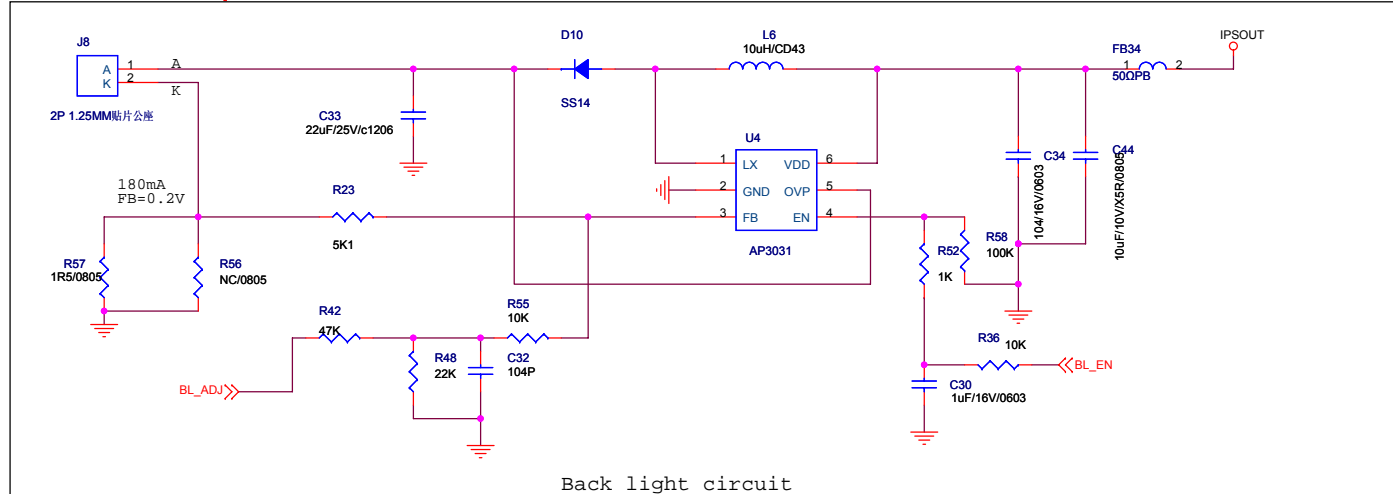
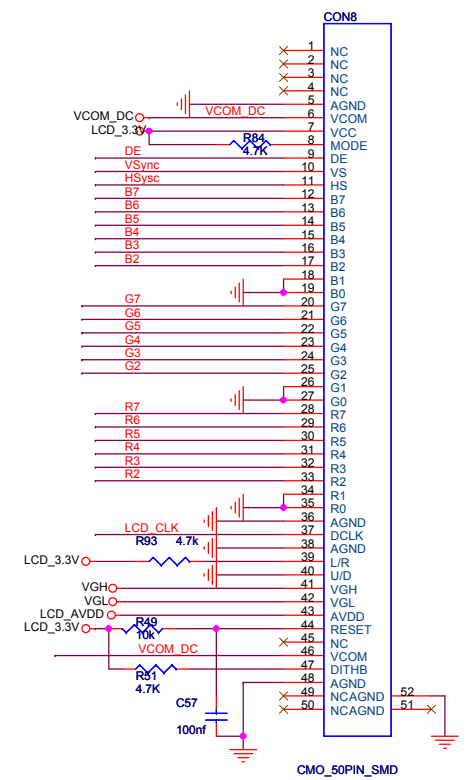
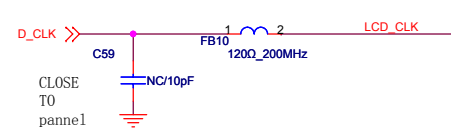
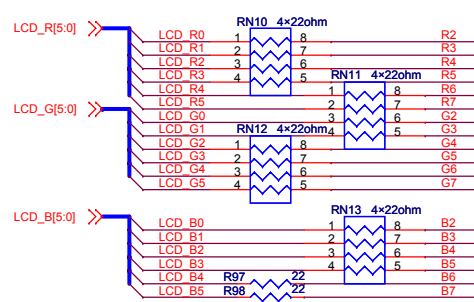
Title		DPA802
Size	Document Number	Rev
B	Memory	1.0
Date:	Tuesday, August 24, 2010	Sheet
		4 of 7



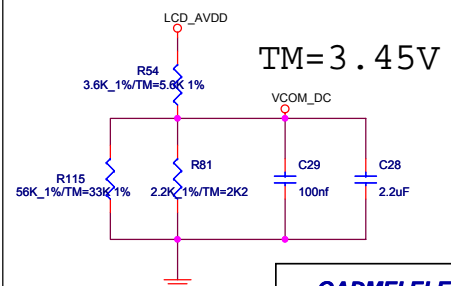
GADMEI ELECTRONICS CO.,LTO		
Title		
DPA802		
Size	Document Number	Rev
A4	Card	1.0
Date:	Tuesday, August 03, 2010	Sheet 5 of 7



Place close to CPU



Back light circuit



TM=3.45V

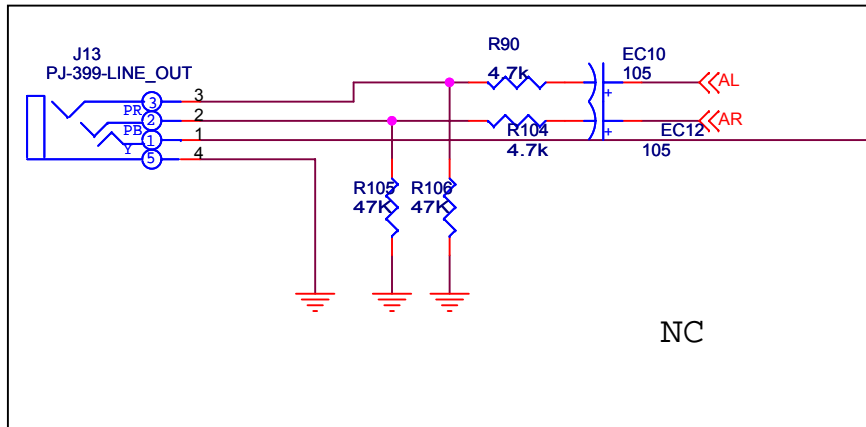
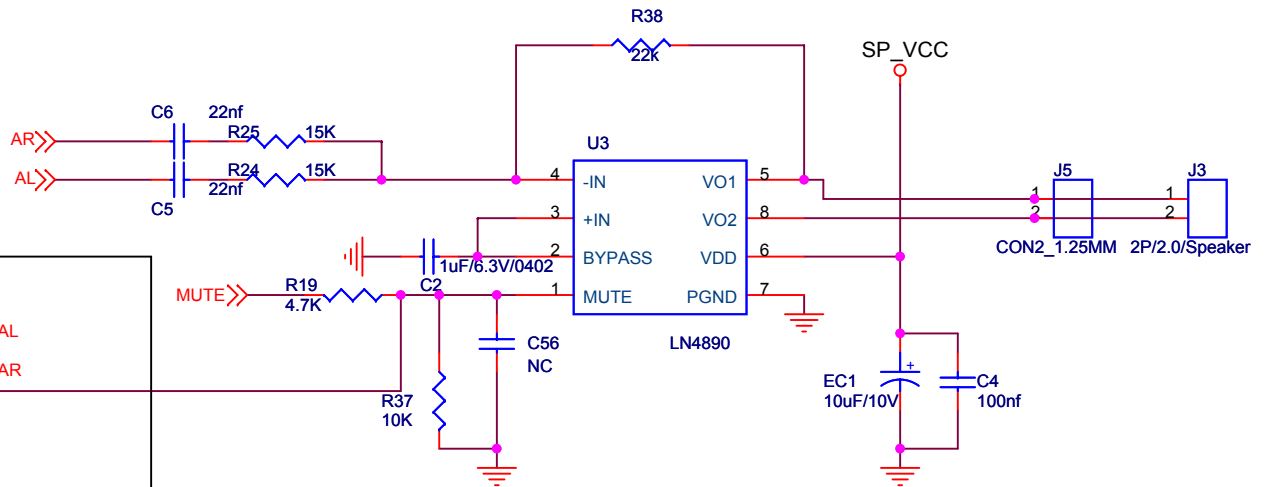
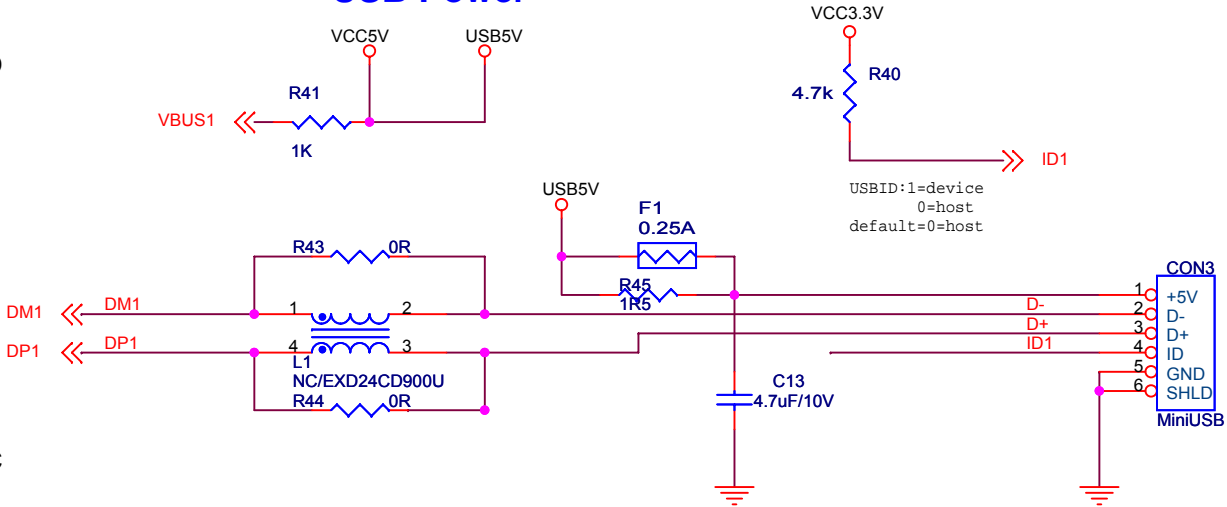
GADMEI ELECTRONICS CO.,LTD

Title: **DPA802**

Size: A3 Document Number: **Panel** Rev: 1.0

Date: Tuesday, August 24, 2010 Sheet 6 of 7

USB Power



GADMEI ELECTRONICS CO..LTO		
Title		
DPA802		
Size	Document Number	Rev
A4	Usb and Audio	1.0
Date:	Tuesday, August 24, 2010	Sheet 7 of 7