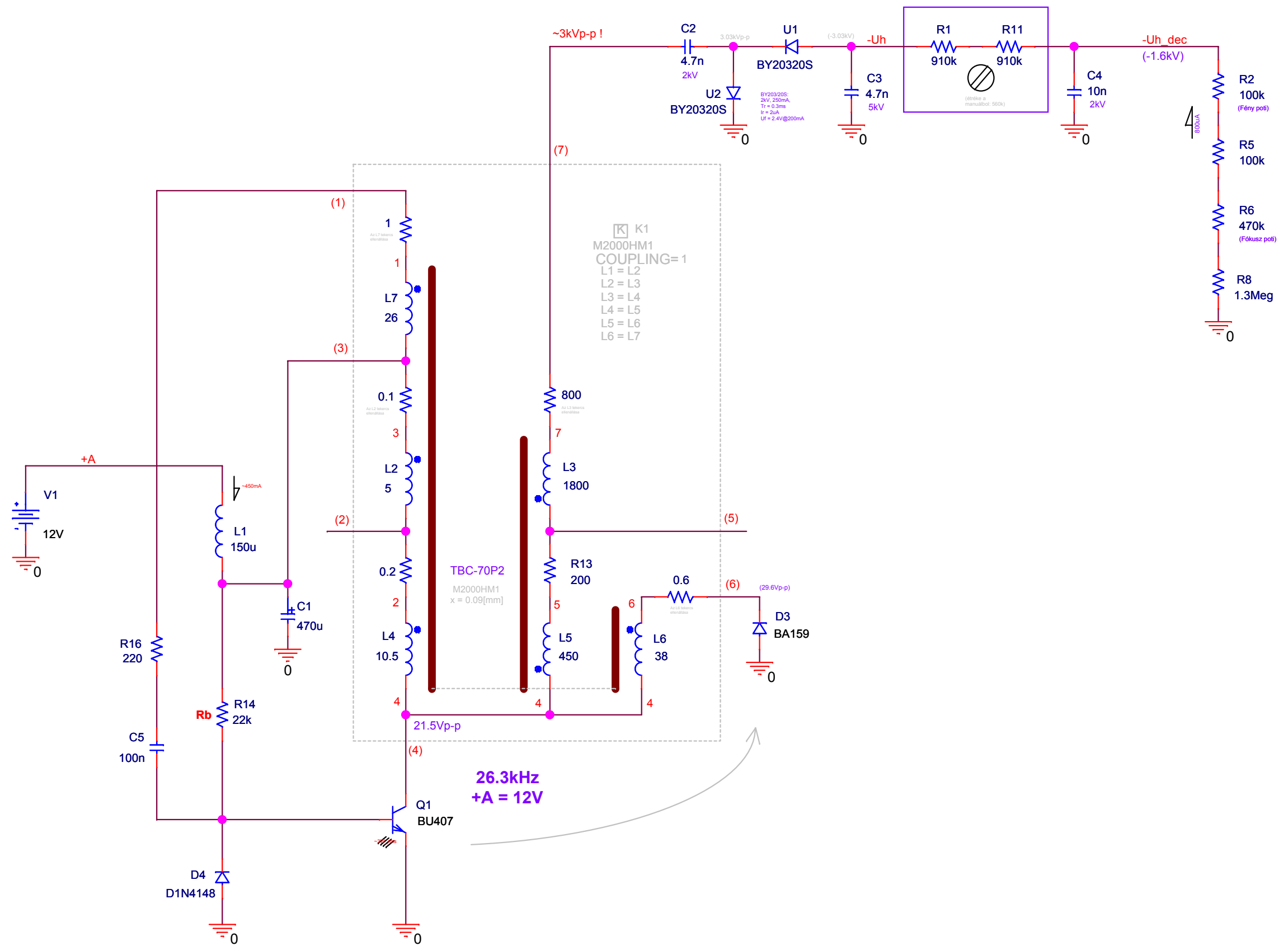


Tekersek (kezdet - vég)	Tek.szám	Huzal	Huzal elbarmolás
1-3	26	ПЭМ-2 0,15	1
3-2	5	ПЭМ-2 0,23	0,1
2-5 4	10,5	ПЭМ-2 0,23	0,2
6-4	38	ПЭМ-2 0,23	0,6
4-5	450	ПЭВ-2 0,05	200
5-7	1800	ПЭВ-2 0,05	800



K1
 M2000HM1
 COUPLING=1
 L1 = L2
 L2 = L3
 L3 = L4
 L4 = L5
 L5 = L6
 L6 = L7

26.3kHz
 +A = 12V