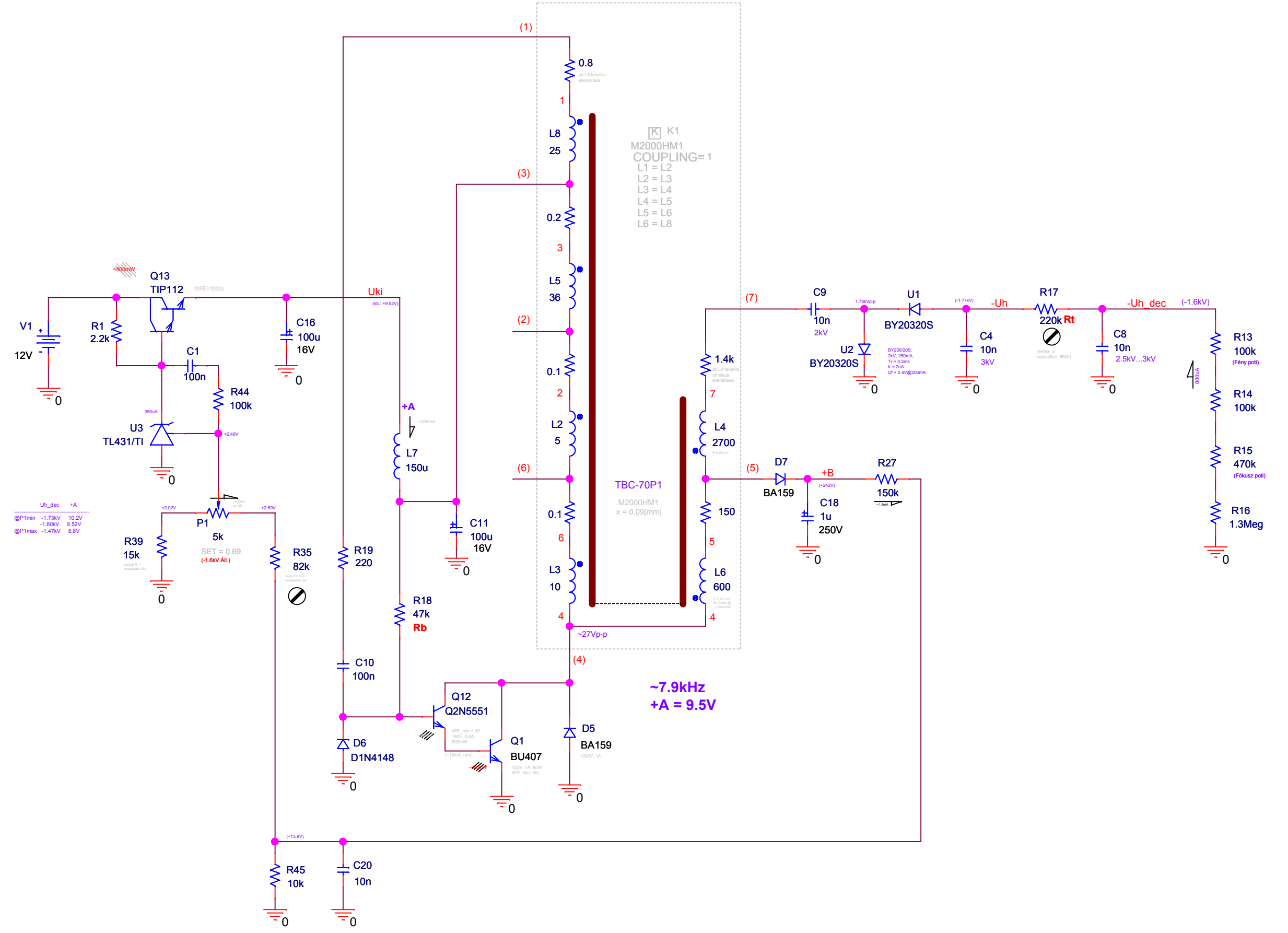


Tekercsek (kezdlet - vég)	Tek.szám	Huzal	Huzal ellenállás
TBC-70Π1 1-3	25	ΠЭВ-2 0,15	0,8
3-2	5	ΠЭВ-2 0,35	0,1
6-4	36	ΠЭВ-2 0,35	0,2
4-5	600	ΠЭВ-2 0,05	200
5-7	2700	ΠЭВ-2 0,05	1400



Uh\_dec +A  
 @P1min -1.73kV 10.2V  
 -1.60kV 9.52V  
 @P1max -1.47kV 8.8V

~7.9kHz  
 +A = 9.5V

D  
C  
B  
A

5 4 3 2 1