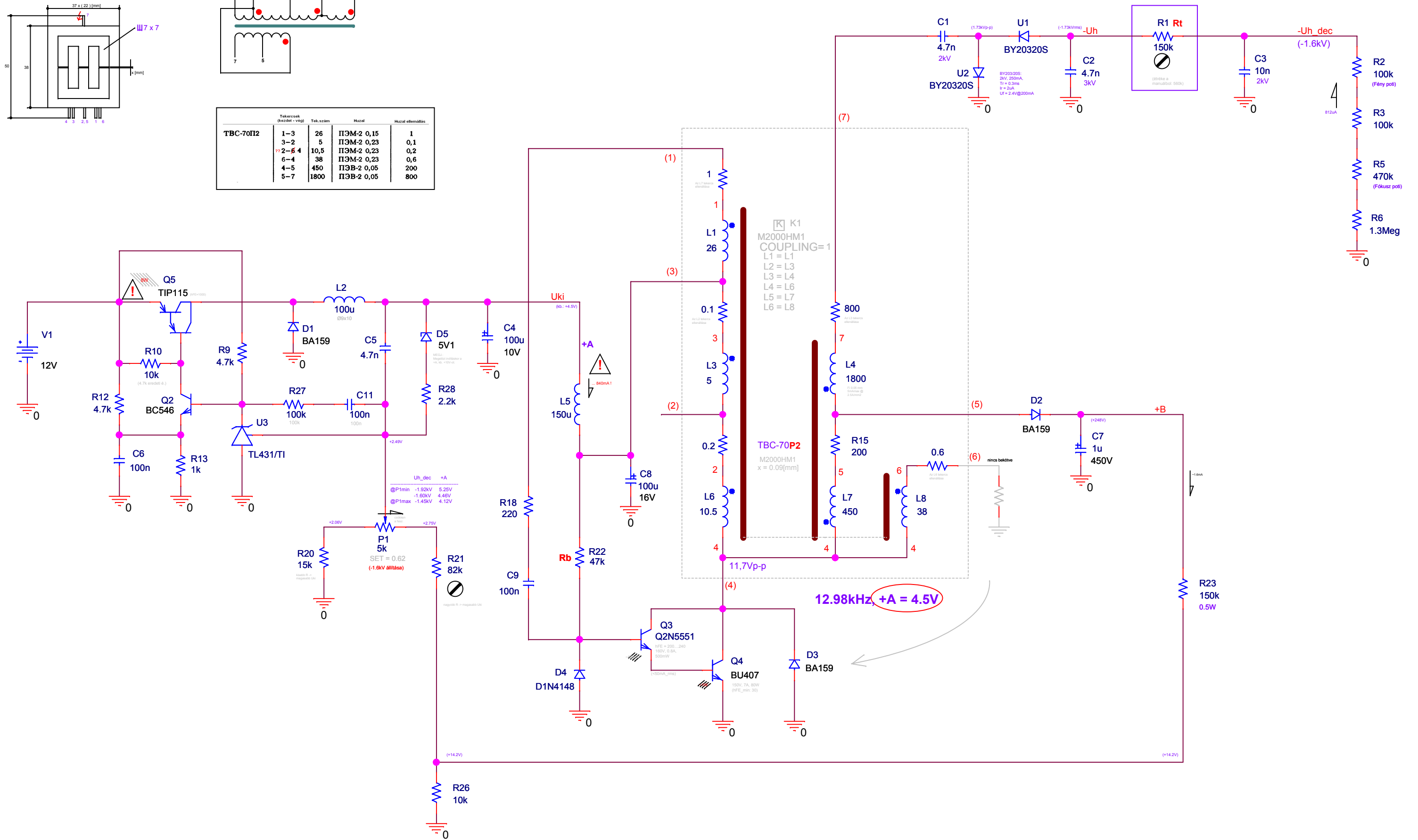


Tekersek (kezdlet - vég)	Tek.szám	Huzal	Huzal elrendezés
TBC-70Π2			
1-3	26	ΠЭМ-2 0,15	1
3-2	5	ΠЭМ-2 0,23	0,1
2-6 4	10,5	ΠЭМ-2 0,23	0,2
6-4	38	ΠЭМ-2 0,23	0,6
4-5	450	ΠЭВ-2 0,05	200
5-7	1800	ΠЭВ-2 0,05	800



12.98kHz +A = 4.5V

K1  
M2000HM1  
COUPLING=1  
L1 = L1  
L2 = L3  
L3 = L4  
L4 = L6  
L5 = L7  
L6 = L8

TBC-70P2  
M2000HM1  
x = 0.09[mm]

U <sub>h,dec</sub>	+A
@P1min	-1.92kV 5.25V
	-1.60kV 4.46V
@P1max	-1.45kV 4.12V

P1  
5k  
SET = 0.62  
(-1.6kV állítás)

- R2 100k (Fény poli)
- R3 100k
- R5 470k (Fókusz poli)
- R6 1.3Meg

4  
812uA

-1.6mA

(+14.2V)