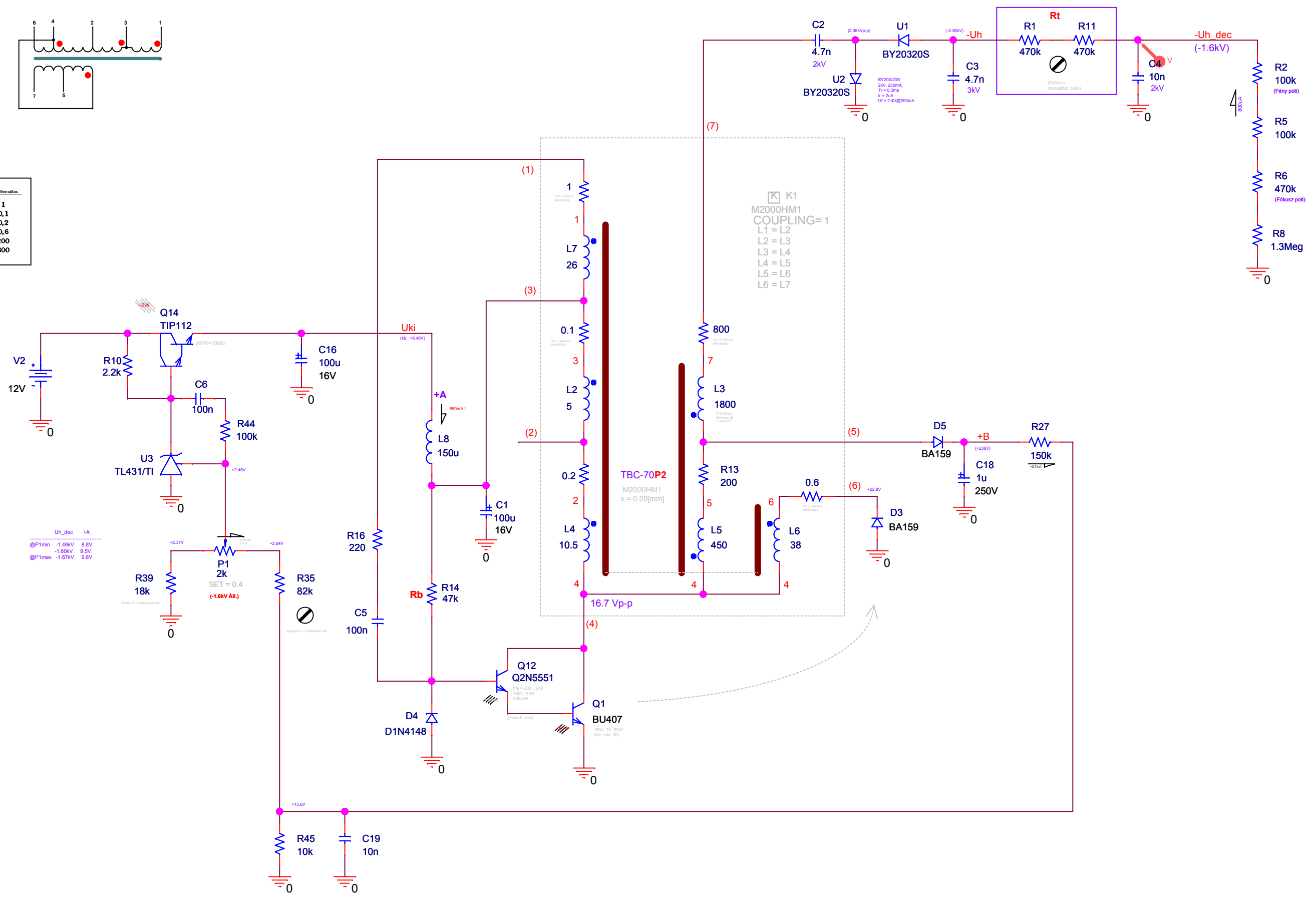


Tekercsek (kezdet - vég)	Tek. szám	Huzal	Huzal ellenállás
TBC-70Π2	1-3	ΠЭМ-2 0,15	1
	3-2	ΠЭМ-2 0,23	0,1
	2-6 4	ΠЭМ-2 0,23	0,2
	6-4	ΠЭМ-2 0,23	0,6
	4-5	ΠЭВ-2 0,05	200
	5-7	ΠЭВ-2 0,05	800



U_{h_dec} +A
 @P1min -1.49kV 8.8V
 @P1max -1.60kV 9.5V
 @P1max -1.67kV 9.8V

P1
 2k
 SET = 0.4
 (-1.6kV Átl.)

K1
 M2000HM1
 COUPLING=1
 L1 = L2
 L2 = L3
 L3 = L4
 L4 = L5
 L5 = L6
 L6 = L7

TBC-70P2
 M2000HM1
 x = 0.09[mm]

Q12
 Q2N5551
 I_{fs} = 200...340
 150V, 0.5A,
 500mW

Q1
 BU407
 150V, 7A, 80W
 (R_{th_jc}: 30)

Rt
 R1 470k
 R11 470k

R2 100k (Fény pot)
 R5 100k
 R6 470k (Fókusz pot)
 R8 1.3Meg

(1)

(3)

(2)

(4)

(5)

(6)

(7)

16.7 Vp-p

U_{ki}

(0.5...-0.45V)

+A

850mA

Rb

47k

R14

47k

L8

150u

C1

100u 16V

D4

D1N4148

Q1

BU407

C19

10n

R45

10k

C5

100n

R16

220

R35

82k

R39

18k

P1

2k

R44

100k

C6

100n

U3

TL431/TI

R10

2.2k

Q14

TIP112

V2

12V

C16

100u 16V

C2

4.7n 2kV

U1

BY20320S

U2

BY20320S

C3

4.7n 3kV

C4

10n 2kV

R2

100k

R5

100k

R6

470k

R8

1.3Meg

R1

470k

R11

470k

R13

200

L3

1800

L5

450

L6

38

L7

26

L2

5

L4

10.5

L1

1

L8

150u

L9

0.1

L10

0.2

L11

0.1

L12

0.1

L13

0.1

L14

0.1

L15

0.1

L16

0.1

L17

0.1

L18

0.1

L19

0.1

L20

0.1

L21

0.1

L22

0.1

L23

0.1

L24

0.1

L25

0.1

L26

0.1

L27

0.1

L28

0.1

L29

0.1

L30

0.1

L31

0.1

L32

0.1

L33

0.1

L34

0.1

L35

0.1

L36

0.1

L37

0.1

L38

0.1

L39

0.1

L40

0.1

L41

0.1

L42

0.1

L43

0.1

L44

0.1

L45

0.1

L46

0.1

L47

0.1

L48

0.1

L49

0.1

L50

0.1

L51

0.1

L52

0.1

L53

0.1

L54

0.1

L55

0.1

L56

0.1

L57

0.1

L58

0.1

L59

0.1

L60

0.1

L61

0.1

L62

0.1

L63

0.1

L64

0.1

L65

0.1

L66

0.1

L67

0.1

L68

0.1

L69

0.1

L70

0.1

L71

0.1

L72

0.1

L73

0.1

L74

0.1

L75

0.1

L76

0.1

L77

0.1

L78

0.1

L79

0.1

L80

0.1

L81

0.1

L82

0.1

L83

0.1

L84

0.1

L85

0.1

L86

0.1

L87

0.1

L88

0.1

L89

0.1

L90

0.1

L91

0.1

L92

0.1

L93