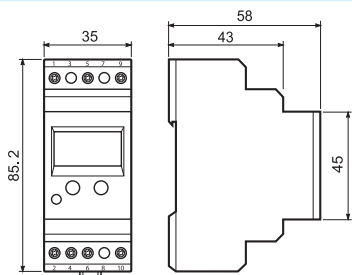


Különböző funkciójú felügyeleti és mérőrelék

- Univerzálisan alkalmazható feszültség- illetve áramfigyelő relék
- Programozható funkciók:
 - DC és AC kapcsolási határérték megadása,
 - Működési tartomány ellenőrzése alsó és felső határértékek megadásával,
 - Felső beállítási értékből leszámítva a hiszterézist (5... 50) % adódik a visszakapcsolásra,
 - Alsó beállítási értékhez hozzáadva a hiszterézist (5... 50) % adódik a visszakapcsolásra,
- Nyugtázás (memória funkció)
- Kikapcsolási késleltetés ideje állítható
- Galvanikus elválasztás a mérőkör és a tápfeszültség áramköre között
- 200 ms-nál rövidebb feszültség megszakítást nem érzékel
- Széles működési tartományok készülékenként
Feszültség: DC (15...700) V, AC (15...480) V
Áram: DC/AC (0,1...10) A közvetlenül,
AC 600 A-ig áramváltó használatával
- Pozitív biztonsági logika
- LED-es állapotjelző

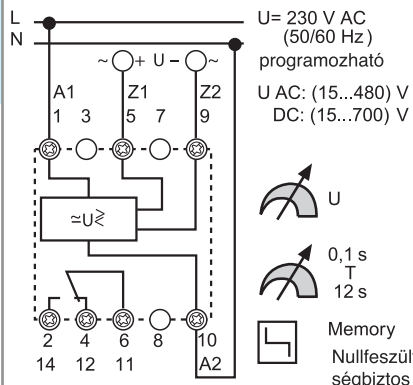


71.41.8.230.1021



- Univerzális feszültség felügyeleti funkció, programozható
- Belső ellenállás: 1MΩ

- AC/DC beállítási feszültségtartományok:
 - AC 50/60 Hz, (15...480) V
 - DC (15...700) V
- A visszakapcsolási hiszterézis értéke (5...50)% U_N tartományban beállítható
- A kikapcsolási késleltetés ideje (0,1...12)s, választható

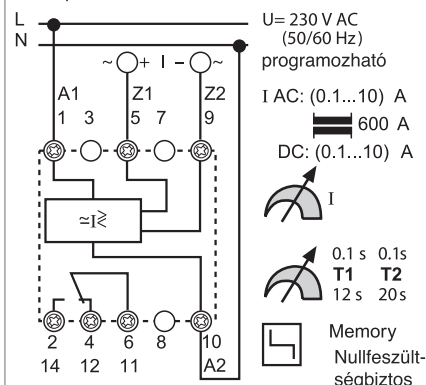


71.51.8.230.1021



- Univerzális áram felügyeleti funkció, programozható
- Alkalmazható áramváltók áttételei 50/5, 100/5, 150/5, 250/5, 300/5, 400/5 vagy 600/5.
Belső ellenállás: 2,5 mΩ

- AC/DC beállítási áramtartományok:
 - AC 50/60 Hz (0,1...10) A, áramváltóval 600 A-ig
 - DC (0,1...10) A
- A visszakapcsolási hiszterézis értéke (5...50)% I_N
- A kikapcsolási késleltetés ideje (0,1...12)s, választható
- Műk. állapot elérési ideje (0,1...20)s, választható, amely a tápfeszültség minden egyes bekapcsolásakor aktiválódik



Érintkezők jellemzői

Érintkezők kialakítása	1 CO (váltóérintkező)	1 CO (váltóérintkező)
Tartós határáram / max. bekapcs. áram A	10/15	10/15
Névleges fesz. / max. kapcsolási fesz. V AC	250/400	250/400
Max. terhelhetőség AC1 szerint VA	2.500	2.500
Max. terhelhetőség AC15 (230 V AC) VA	500	500
Egyfázisú motorterhelés AC3 (230 V AC) kW	0,5	0,5
Max. kapcsolási áram DC1: 30/110/220 V A	10/0,3/0,12	10/0,3/0,12
Legkisebb kapcsolható terhelés mW (V/mA)	300 (5/5)	300 (5/5)
Normál érintkező anyag	AgCdO	AgCdO

Tápfeszültség jellemzői

Névleges feszültség V AC (50/60 Hz)	230	230
értékek U_N V DC	—	—
Névleges teljesítmény AC/DC VA (50 Hz)/W	4 / —	4 / —
Működési tartomány AC	(0,85...1,15) U_N	(0,85...1,15) U_N
DC	—	—

Műszaki adatok

Villamos élettartam AC1-nél ciklus	100 · 10 ³	100 · 10 ³
A kapcs. érték beállítási tart. AC(50/60 Hz)/DC	(15...480)V/(15...700)V	(0,1...10)A áramváltóval 600A-ig / (0,1...10)A
Kikapcs. / reakció- / műk. állapot elérési idő s	(0,1...12)s / < 0,35 s / < 0,5 s	(0,1...12)s / < 0,35 s / (0,1...20)s
Visszakapcsolási hiszterézis / felügyelt fesz. %	5...50	5...50
Nyugtázási (memória) funkció	van	van
Galvanikus leválasztás: tápfesz. / mérőkör	van	van
Környezeti hőmérséklet tartomány °C	-20...+55	-20...+55
Védettségi mód	IP 20	IP 20

Tanúsítványok:

