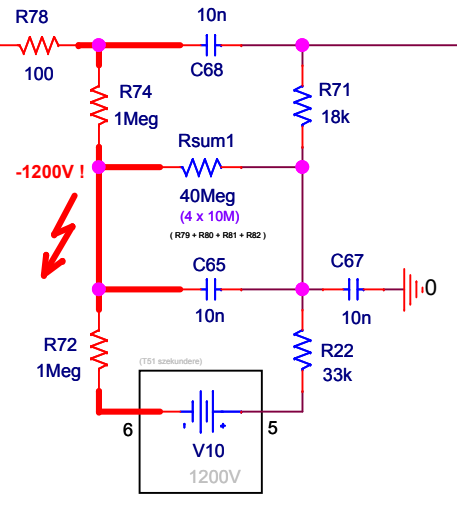
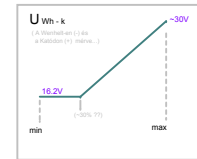


INTENSITY @ P55 (BIAS)
pl. közepén & Be = LOW:
min = +2.3V
max = +34.4V

A szabályozó
egységhez
(IC51 - uA741PC)

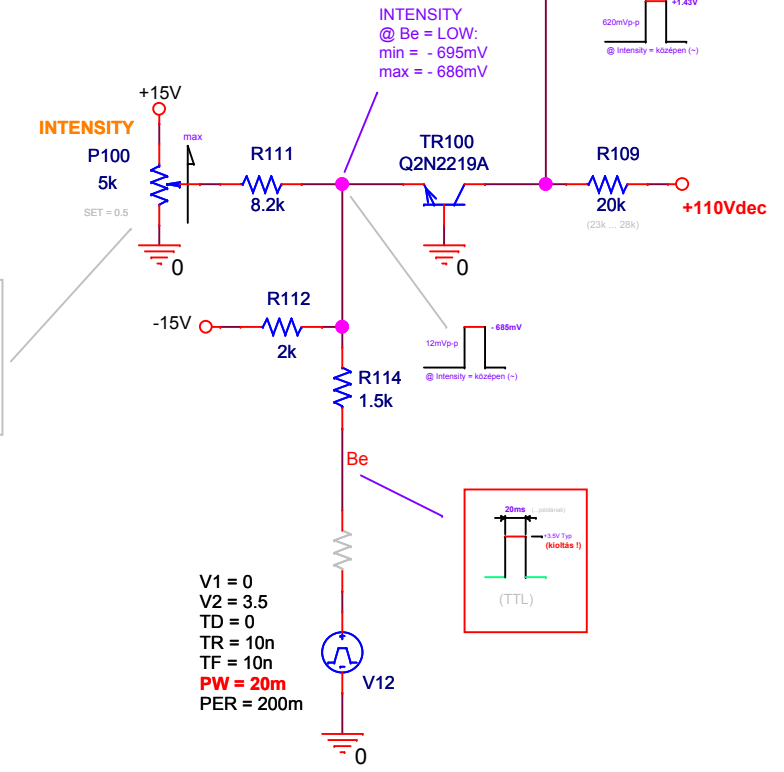


PARAMETERS:
set = 0.5

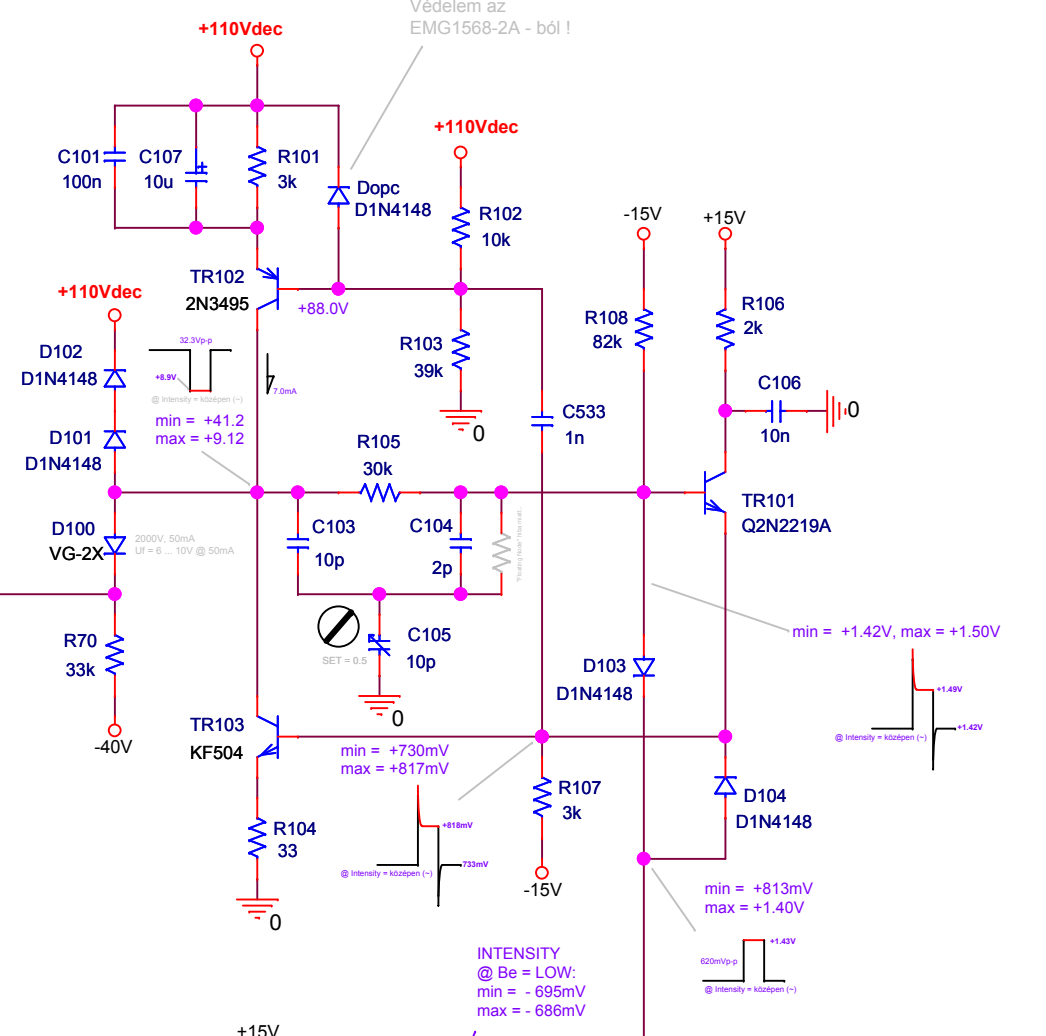


INTENSITY (P100) ...

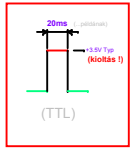
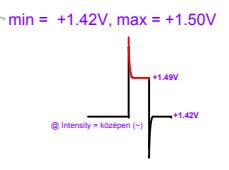
MEGJ.:
Teljes áramerősség az R109-el állítható.
Értéke 23k ... 29k-ra adható.
Eredeti értékkel (20k) ez a
jellegg lett eredményül...



V1 = 0
V2 = 3.5
TD = 0
TR = 10n
TF = 10n
PW = 20m
PER = 200m



Védelem az
EMG1568-2A - ból !



INTENSITY
@ Be = LOW:
min = - 695mV
max = - 686mV