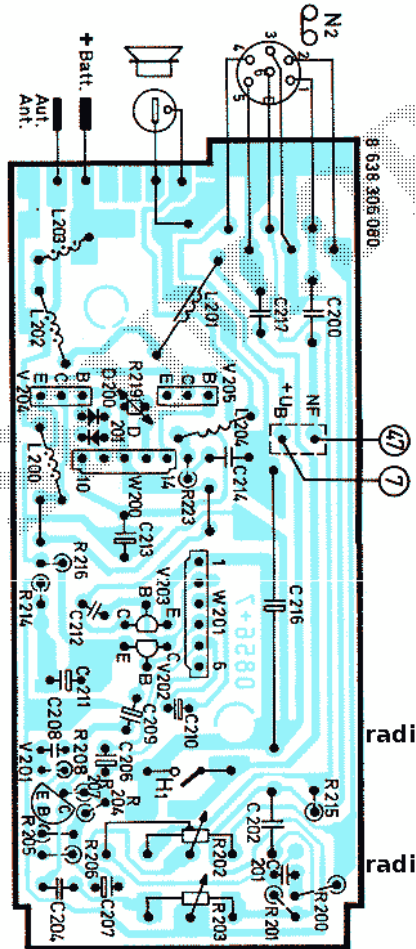


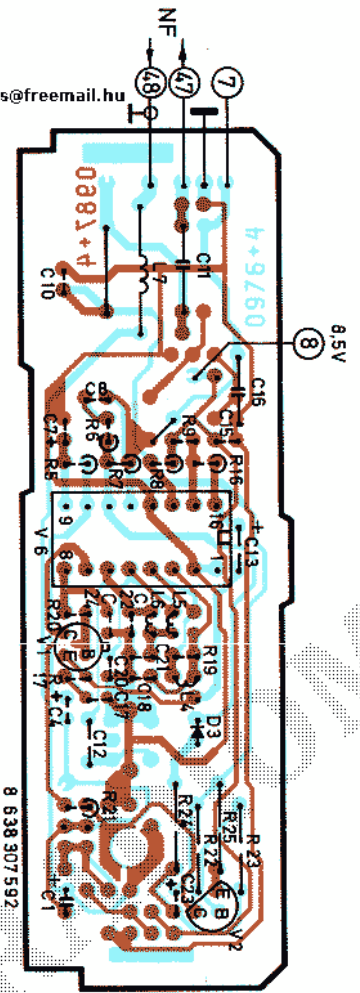
PL13

NF-Platte/Bedruckungsseite / AF board/Printed side /
 Plaque BF/Côté imprimé / Placa BF/Lado impreso



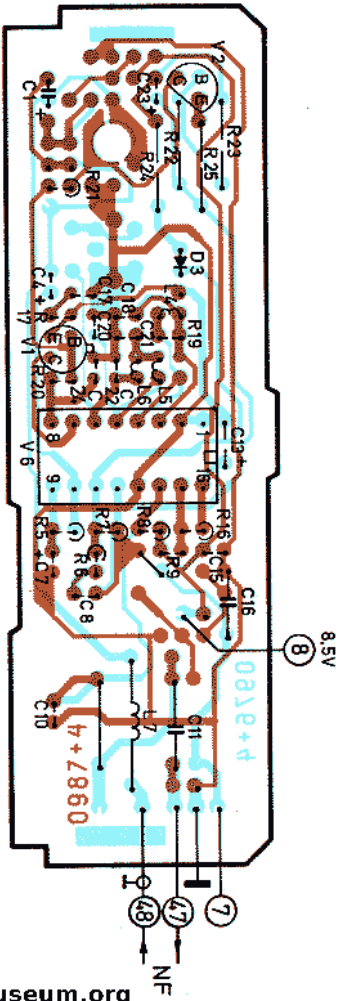
PL13

NF-Platte/Bestückungsseite / AF board/Components side /
 Plaque BF/Côté équipement / Placa BF/Lado de los elementos



PL72

ASU-Platte/Bedruckungsseite / ASU board/Printed side /
 Plaque ASU/Côté imprimé / Placa ASU/Lado impreso



PL72

ASU-Platte/Bestückungsseite / ASU board/Components side /
 Plaque ASU/Côté équipement / Placa ASU/Lado de los elementos