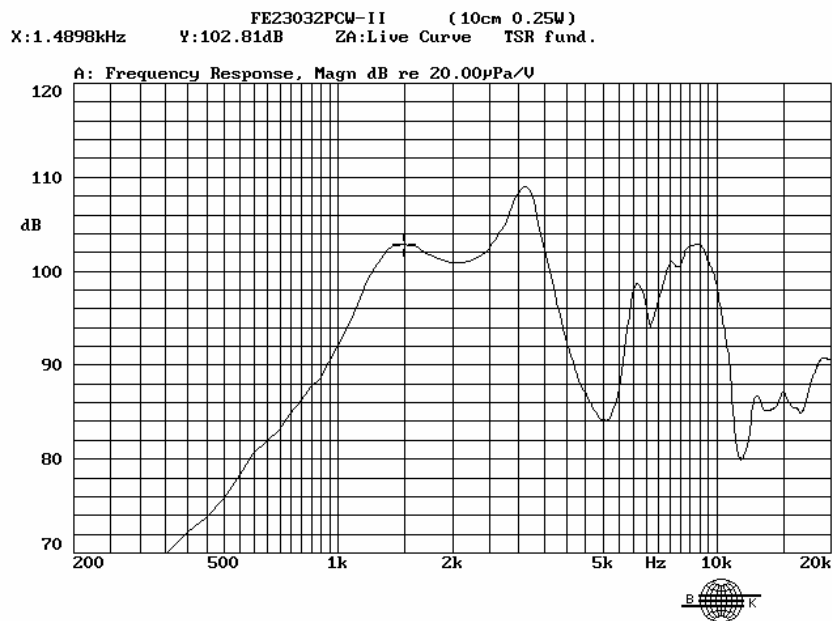


FE 23032 PCW-II

Loudspeaker *Lautsprecher*

Characteristics <i>Kennwerte</i>	Condition/Remark <i>Bedingung/Kommentar</i>	Value <i>Wert</i>
Impedance <i>Impedanz</i>	1 kHz	32Ω ± 5%
Rated input power <i>Nenn-Eingangsleistung</i>		0.15W
Maximum input power <i>Max. Eingangsleistung</i>		0.2W
Frequency response <i>Frequenzbereich</i>		1000...4000Hz
Sound pressure level <i>Schalldruckpegel</i>	at <i>bei</i> 10cm, 0.25 W	↗98dB
	At 1.6 kHz; 1.9 kHz; 2 kHz	
	at <i>bei</i> 10cm, 0.25 W	↗92dB
	At 1kHz	
Operating temperature <i>Arbeitstemperatur</i>		-40...+105°C
Weight <i>Gewicht</i>		9g

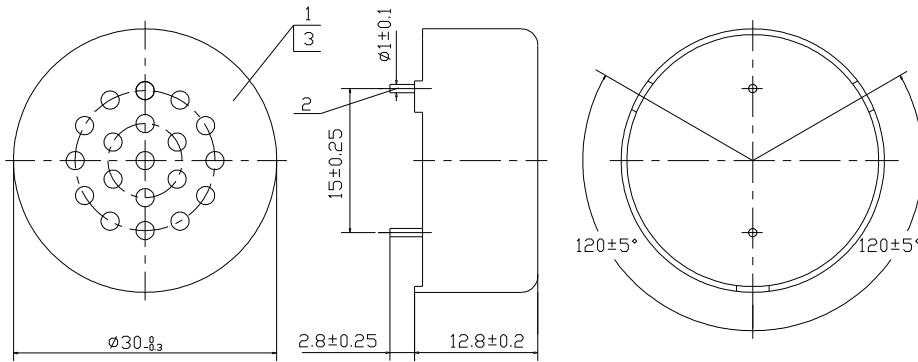
Frequency response *Frequenzverlauf*



Diese Zeichnung ist unser Eigentum. Vervielfältigung unbefugte Verwertung, Mitteilung an andere ist strafbar und Schadensersatzpflichtig

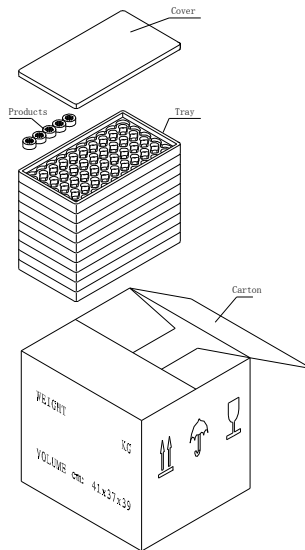
DIGISOUND	Halbzeug, Werkstoff				Untolerierte Maße	Zeichn.-Nr. 011012.1L
					Maßstab	Ersatz f. Zeichn. Page/Blatt 1 of/von 2
Vervielfält.-Pause Nr.	Tag	Name	And. zust.	And.-Mittlg. Nr.	Tag	Name
	gezeichnet		01	SPL 1kHz	22.02.02	RH
	bearbeitet	15.01.01				
	geprüft	15.01.01				
	normgepr.					
Arbeitspause Nr.	FE 23032PCW-II					

Drawing Zeichnung



Diese Zeichnung ist unser Eigentum. Vervielfältigung unbefugte Verwertung, Mitteilung an andere ist strafbar und Schadensersatzpflichtig

Packing Verpackung



Remark:
50pcs per tray
20 trays per carton

	Halbzeug, Werkstoff				Untolerierte Maße	Zeichn.-Nr. 011012.1L
					Maßstab	Ersatz f. Zeichn. Page/Blatt 2 of/von 2
Vervielfält.-Pause Nr.	Tag	Name	And. zust.	And.-Mittlg. Nr.	Tag	Name
	gezeichnet		01	SPL 1kHz	22.02.02	RH
	bearbeitet	15.01.01				
	geprüft	15.01.01				
	normgepr.					
Arbeitspause Nr.	FE 23032PCW-II					