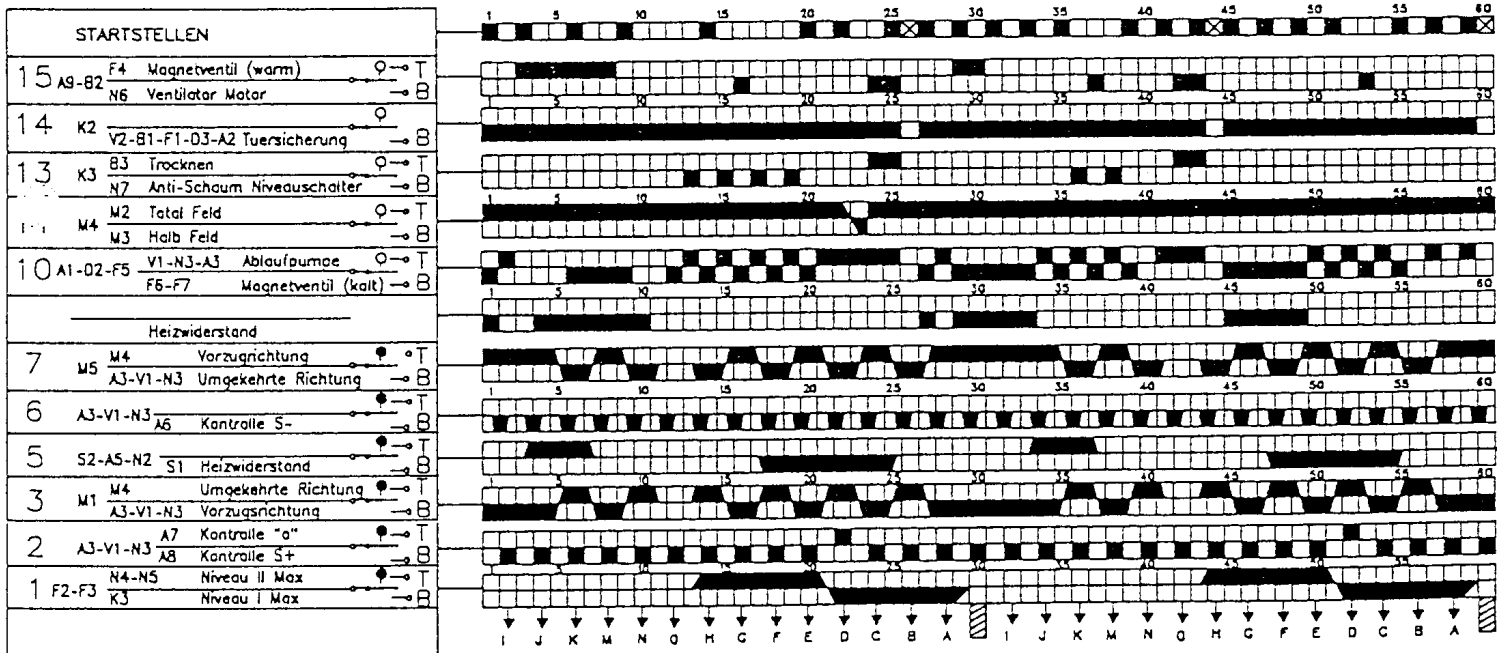


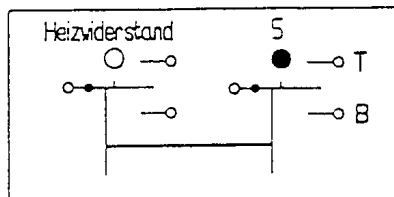
PHASEN	PFLEGELEICHT										FEINWAESCHE/WOLLE																																																																					
	VORWAESCHE		HAUPTWAESCHE			SPUELEN					HAUPTWAESCHE		SPUELEN			KURZ- SCHLU- DFERN																																																																
STARTSTELLEN	H	J	U					L	M	P	Q	R	S																																																																			
SCHRITTE	27	28	29	30	31	32	33	34	35	36	37	38	39	40	41	42	43	44	45																																																													
AKTION	A	B	C	D	A	B	C	D	A	B	A	B	C	A	B	A	A	A	A																																																													
EINFUELLUNG	★																																																																															
KAMMER	U		U																																																																													
ZEIT (Max) Minuten	4	12	12	∞	1	2	10	30	20	10	3	2	2	40	14	2	35	2	2	5	12	5	12	5	∞	10	120	∞	35	12	2	35	12	25	2	1	2	1	2	∞	5	0	1	∞																																				
HEIZUNG (Max) °C		40	30		40	60	40	40		40																																																																						
MOTOR AKTION																																																																																
	Schongang																																																																															
	Normalgang																																																																															
	Starkgang																																																																															
	35 U/Min																																																																															
	Schleudern																																																																															
	NIVEAU 2																																																																															
VORGANG	ZEITLICHE EINFUELLUNG = 30"																				ZEITLICHE EINFUELLUNG = 22"																				NIVEAU 1																				NIVEAU 2																			
	ABPUMPEN + SCHLEUDERNKONTROLLE AUF NIVEAU 1																				ABPUMPEN + SCHLEUDERNKONTROLLE AUF NIVEAU AS																				LEER																																							
PROGRAMM 30°-60°																																																																																
FEINWAESCHE 30°- 40°																																																																																
WOLLE ..40°																																																																																

Q<sub>1</sub> = 4°/12°    Q<sub>2</sub> = 2°/50°    Q<sub>3</sub> = 2°/32°

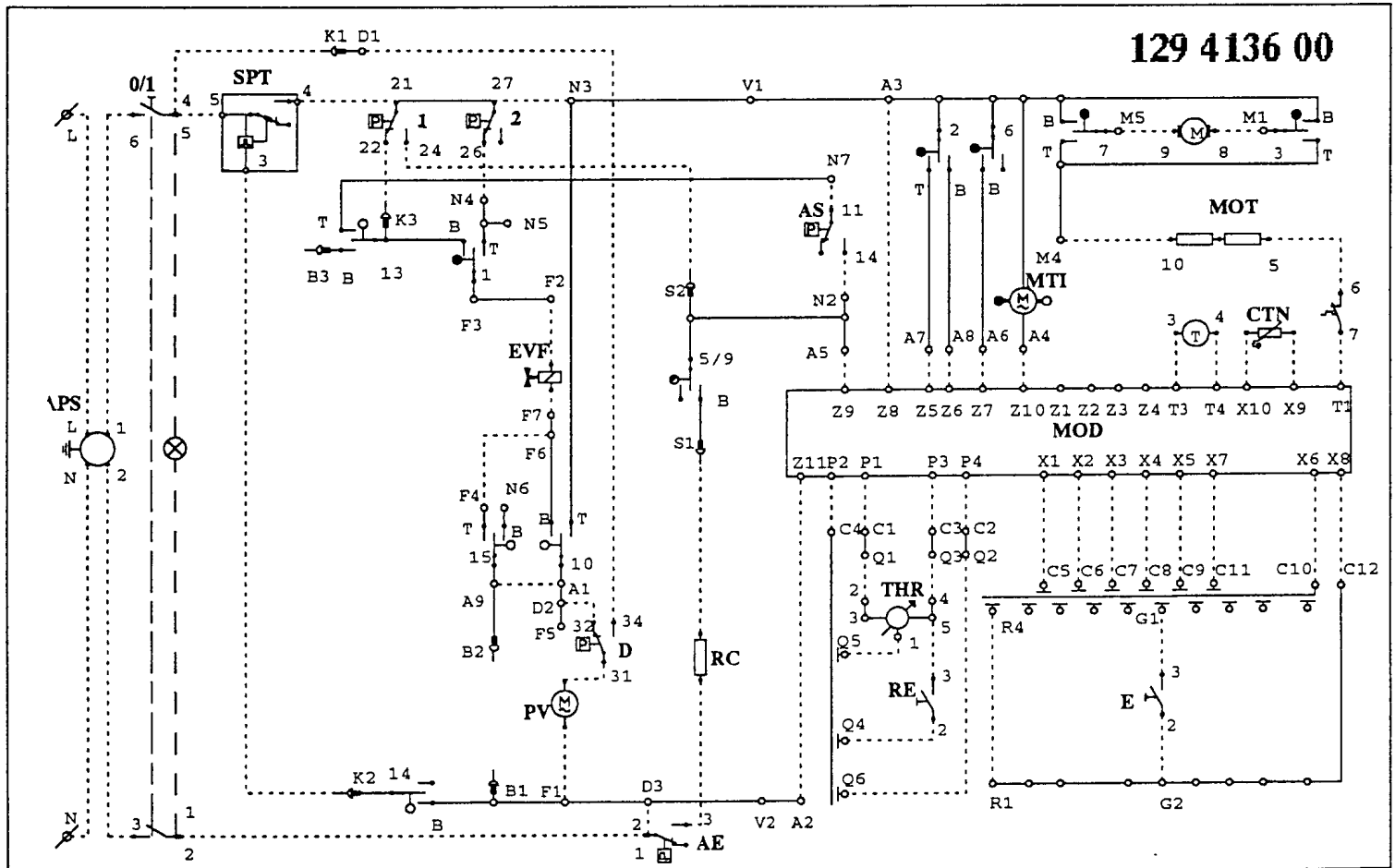
Geschwindigkeitsregler	C4-Q4	
Einstellbarer Thermostat	C4-Q5	
Skon. inox Version	C4-Q6	
Biologisch	C10-E1	
Einweichen	C10-E3	
Energiespar	C10-G1	
Plus	C10-H1	
Kurz	C10-I1	
Spuelstop	C10-I3	
Automatisches Trocknen	C10-L1	
uehlung	C10-R2	
Wasserspar	C10-R3	
Letzte Geschwindigkeit	C10-R4	
Kode	C10-C5	
Kode	C10-C6	
Kode	C10-C7	
Kode	C10-C8	
Kode	C10-C9	
Kode	C10-C11	



VA60



129 4136 00

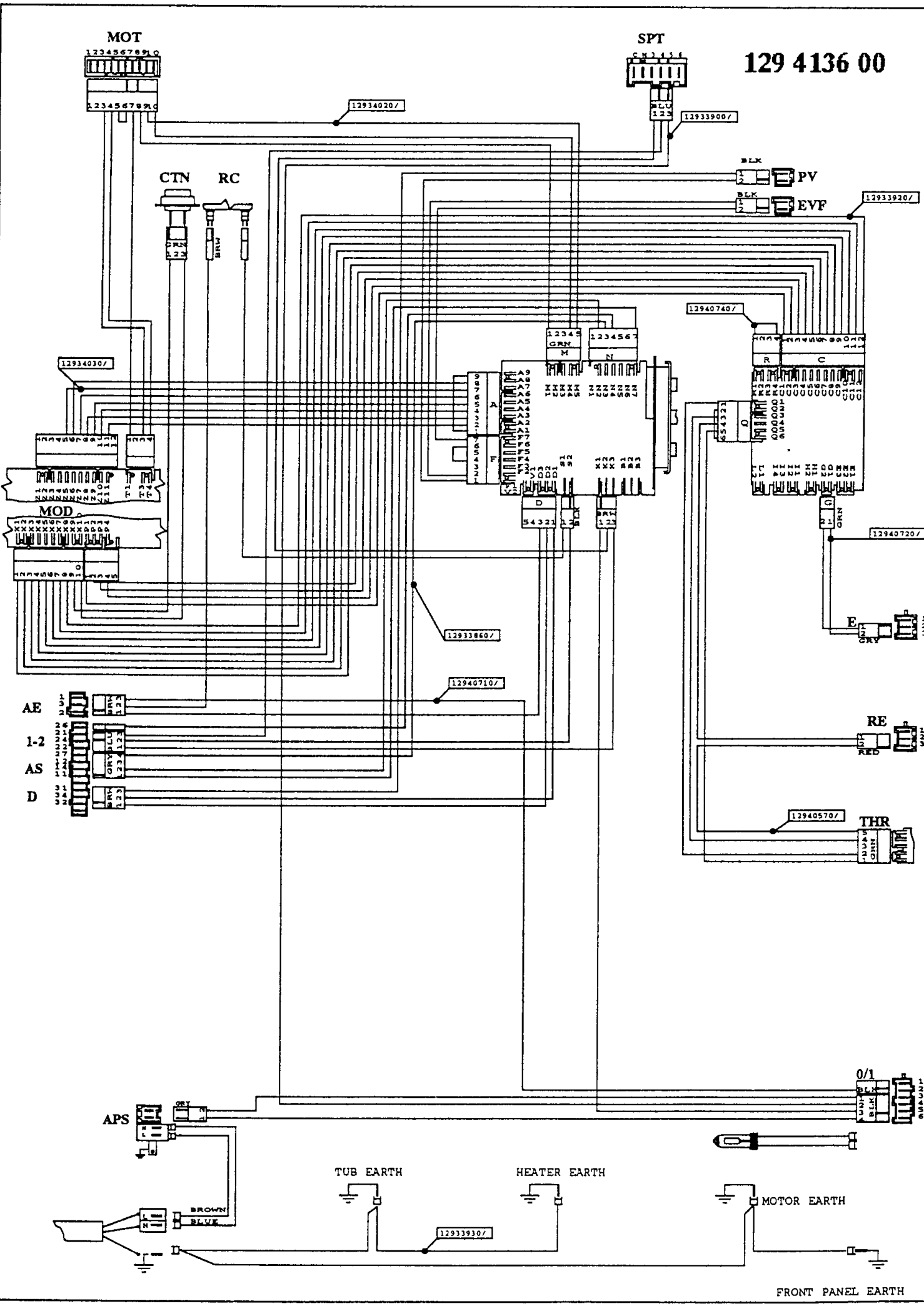


	Pressostats	Pressostati	Pressure switch	Niveauschalter
1	Niveau 1	Livello 1	Level 1	Niveau 1
2	Niveau 2	Livello 2	Level 2	Niveau 2
AS	Niveau anti-mousse	Livello anti-schiuma	Anti-foam level	Anti-Schaum
D	Niveau de debordement	Livello di straripamento	Overflow safety level	Überlauf Sicherung
AE	Niveau de securite de chauffage	pressostato(riscaldamento)	Level switch-heating	Niveauschalter(Heizung)
APS	Element antiparasite	Gruppo antidisturbo	Anti-interference filter	Funkenstorfiler
CTN	Sonde temperature	Sonda di temperatura	Temperature probe	Temperaturfühler
EYF	Electrovanne eau froide	Elettrovalvola acqua fredda	Cold water inlet valve	Kaltwasser-Magnetventil
MOD	Regulation de vitesse	Regolazione di velocita	Speed control unit	Drehzahl Regler
MOT	Moteur	Motore	Motor	Motor
MTI	Moteur programmeur	Motorino timer	Timer motor	P.G.S. Motor
PV	Pompe d'evacuation	Pompa scarico	Drain pump	Ablaufpumpe
0/1	Touches	Tasti	Push-Buttons	Tastenschalter
E	Marche/arret	Avvio /arresto	On/off	Ein/Aus
RE	Economie	Economia	Economy	Energiesparprogramm
	Reduction d'essorage	Reduccion centrifuga	Spinning reduction	Schleudern Reduzierung
RC	Resistance	Resistenza	Heating element	Heizung
SPT	Dispositif de securite	Dispositivo di sicurezza porta	Door safety interlock	Türsicherheits-Vorrichtung
THR	Thermostat réglable	Termostato regolabile	Adjustable thermostat	Einstellbarer Thermostat
	Bleu Violet Marron Gris	Blu Viola Marrone Grigio	Blue Violet Brown Grey	Blau Violett Braun Grau
	Noir Rouge Vert	Nero Rosso Verde	Black Red Green	Schwarz Rot Grün

MOT

SPT

129 4136 00



FRONT PANEL EARTH